

10340-80

Raised countersunk head non-falling-out screws, product grade B.
Design and dimensions

10340-63

21.060.10
12 8400

7 1980 . 3429

01.01.82

7-95

(11-95)

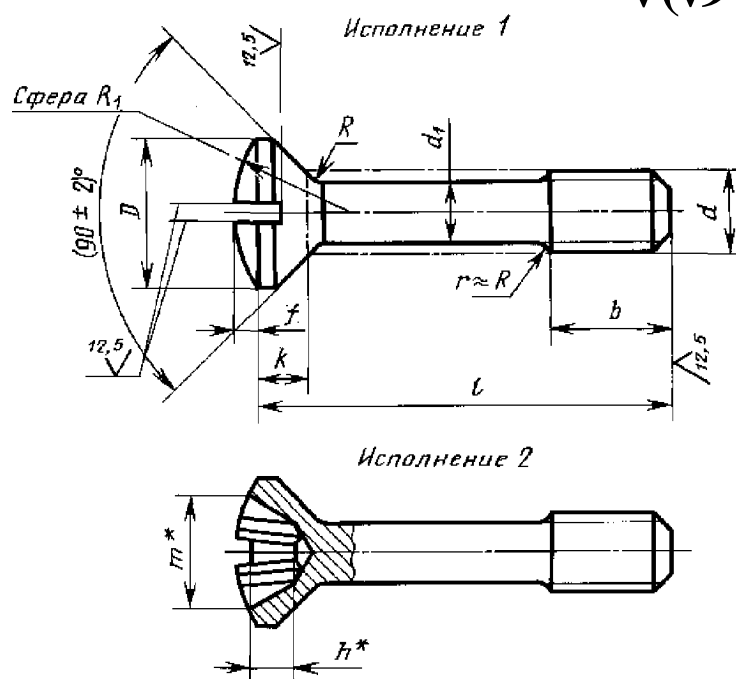
2,5 12 .

(
1.

1).

.1 2.

V(v9)



*

1,

1986 . (2-87)

(4-90).

d	2,5	3	4	5	6	8	10	12
$l, (\dots)$	1,6	2,0	2,8	3,5	4,0	5,5	7,0	9,0
b	3	4	5	6	8	10	12	16
D	4,7	5,6	7,4	9,2	11,0	14,5	18,0	21,5
$(\dots) ,$	1,50	1,65	2,20	2,50	3,00	4,00	5,00	6,00
$/$	0,60	0,75	1,00	1,25	1,50	2,00	2,50	3,00
$R,$	0,2		0,4		0,5		0,6	
R_x	5,4	6,0	8,0	9,4	12,0	15,0	19,0	22,5
	1		2		3		4	
	3,0	3,3	4,8	5,4	7,3	8,7	12	12,6
$h,$	1,7	2,0	2,5		3,5	5,0	6,1	7,5
	1,9	2,2	2,8	3,4	4,0	5,5	6,9	8,3
	1,6	1,9	2,3	2,9	3,5	5,0	6,4	7,8

<i>l,</i>	<i>d,</i>							
	2,5	3	4	5	6	8	10	12
6			—	—	—	—	—	—
8				—	—	—	—	—
10				—	—	—	—	—
12						—	—	—
(14)						—	—	—
16						—	—	—
(18)						—	—	—
20	—					—	—	—
(22)	—							—
25	—							—
(28)	—							
32	—							
(36)	—							
40	—							
(45)	—							
50	—							
(55)	—							
60	—							
(70)	—	—	—					
80	—	—	—					

$d = 8$, $6g$, $l = 25$, 5.8 , 1 :
M8-6g-25.58 *10340-80*
 2 , 8.8 , 35 ,
 9 , :
2M8-6g-25.88.35X.019 *10340-80*
 2 . — $24705-2004$, — $10549-80$.
 $1, 2.$ (, . 1).
 2 . —
 $1759.1-82$.
 26 . — $1759.2-82$.
 $2, 26.$ (, . 1).
 3 . — $24669-81$, — $10753-86$.
(, . 1).
 4 . — $1759.0-87$.
 5 . 1 .
 $6.$ (, . 1).

/,	1000 .							
	d,							
	2,5	3	4	5	6	8	10	12
6	0,303	0,496	—	—	—	—	—	—
8	0,335	0,546	1,080	—	—	—	—	—
10	0,367	0,596	1,176	2,002	—	—	—	—
12	0,399	0,646	1,272	2,153	3,513	—	—	—
(14)	0,431	0,696	1,388	2,304	3,710	—	—	—
16	0,463	0,746	1,464	2,455	3,907	—	—	—
(18)	0,495	0,796	1,560	2,606	4,104	—	—	—
20	—	0,846	1,656	2,757	4,301	—	—	—
(22)	—	0,896	1,752	2,908	4,498	9,712	16,88	—
25	—	0,966	1,896	3,134	4,796	10,270	17,59	—
(28)	—	1,036	2,040	3,360	5,094	10,830	18,50	31,39
32	—	1,139	2,239	3,663	5,487	11,580	19,70	38,39
(36)	—	1,242	2,438	3,966	5,880	12,330	20,90	35,39
40	—	1,345	2,637	4,269	6,273	13,080	22,10	37,39
(45)	—	1,460	2,887	4,644	6,770	14,010	23,63	39,88
50	—	1,575	3,137	5,019	7,267	14,940	25,16	42,37
(55)	—	1,690	3,387	5,394	7,764	15,870	26,69	44,86
60	—	1,805	3,637	5,769	8,261	16,800	28,22	47,35
(70)	—	—	—	6,532	9,237	18,680	31,18	52,36
80	—	—	—	7,295	10,210	20,560	34,14	57,37

1,08.

2. (, . 1).