

Schraubenverbindungen mit Dehnschaft

Sechskantmuttern

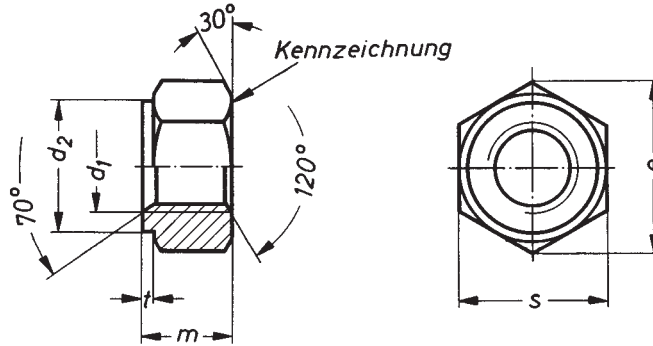
DIN
2510
Blatt 5

Bolted connections with reduced shank; hexagon nuts

Mit DIN 2510 Blatt 1,
Blatt 3 und Blatt 7
Ersatz für DIN 2510 Blatt 1,
Ausgabe Februar 1959

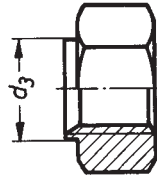
Maße in mm

Form NF Regelform



Muttern beiderseits
bis auf auf den Gewinde-
durchmesser ausgesenkt

Form TF für Innenzentrierung mit Dehnhülse Form D nach DIN 2510 Blatt 7



übrige Maße und Angaben wie Form NF

Bezeichnung einer Sechskantmutter Form NF mit Gewinde $d_1 = M 30$, aus 24CrMo5 (Kennbuchstabe G¹):

Sechskantmutter NF M 30 DIN 2510 — 24CrMo5

Gewinde d_1	M 12	M 16	M 20	M 24	M 27	M 30	M 33	M 36	M 39	M 42	M 45	M 48	M 52	M 56
d_2	21	26	31	35	40	45	49	53,5	58,5	63,5	68,5	73,5	78,5	83,5
d_3	14,5	18,5	22,5	26,5	30,5	33,5	36,5	39,5	42,5	45,5	49,5	53,5	57,5	63
e mg	23,91	29,56	35,03	39,55	45,20	50,85	55,37	60,79	66,44	72,09	77,74	83,39	89,04	94,47
min. m	24,49	30,14	35,72	39,98	45,63	51,28	55,80	61,31	66,96	72,61	78,26	83,91	89,56	95,07
m	12	16	20	24	27	30	33	36	39	42	45	48	52	56
s	22	27	32	36	41	46	50	55	60	65	70	75	80	85
t	2	2	2	3	3	3	3	3	3	3	3	4	4	4
Gewicht kg/1000 Stück \approx	31	52	86	124	181	260	330	425	560	705	900	1120	1340	1590

Eingeklammerte Größen sind möglichst zu vermeiden.

Fortsetzung der Tabelle Seite 2

¹⁾ siehe Seite 2

Erläuterungen siehe DIN 2510 Blatt 1

Fortsetzung Seite 2

Arbeitsausschuß Schrauben im Deutschen Normenausschuß (DNA)
Fachnormenausschuß Rohre, Rohrverbindungen und Rohrleitungen im DNA

Frühere Ausgaben:
DIN 2509: 10.28, 10.47
DIN 2510: 10.47
DIN 2510 Blatt 1: 2.59

Änderung August 1971:
Gegenüber DIN 2510 Blatt 1, Ausgabe Februar 1959,
Norm in mehrere Einzelblätter aufgeteilt. Inhalt über-
arbeitet und erweitert. Siehe Erläuterungen in DIN 2510
Blatt 1.

Nachdruck, auch auszugsweise, nur mit Genehmigung des Deutschen Normenausschusses, Berlin 30, gestattet.

Fortsetzung der Tabelle von Seite 1

Gewinde d_1	M 64	M 72×6	M 80×6	M 90×6	M 100×6	M 110×6	(M 120×6)	M 125×8	M 140×8	(M 150×8)	M 160×8	(M 170×8)	M 180×8
d_2	93,5	103,5	113,5	128	143	153	168	178	198	208	218	228	253
d_3	71	79	87	97	107	119	129	134	149	159	174	180	196
e	mg	105,77	117,07	128,37	145,09	162,04	173,34	190,30	202,27	223,91	235,21	—	—
	m	106,37	117,67	129,34	145,77	162,74	174,02	191,49	201,59	224,70	236,00	247,30	258,60
m	64	72	80	90	100	110	120	125	140	150	160	170	180
s	95	105	115	130	145	155	170	180	200	210	220	230	255
t	4	4	4	4	5	5	5	5	5	5	5	5	5
Gewicht kg/1000 Stück \approx	2230	2980	3850	5550	7700	9250	13 100	14 900	20 100	22 800	26 000	29 400	41 000

Technische Lieferbedingungen und Werkstoffe nach DIN 267 Blatt 13

Ausführung: mg nach DIN 267 Blatt 13

m nur auf besondere Bestellung. Die Bezeichnung lautet dann z. B.:

Sechskantmutter NF M 30 DIN 2510 – m – 24CrMo5

Kennzeichnung: nach DIN 267 Blatt 13

Die Kennzeichnung darf nicht auf die Auflagefläche, sondern soll möglichst auf der Stirnfläche aufgebracht werden.

1) Anstelle des Kurznamens kann auch der Kennbuchstabe des Werkstoffes in der Bezeichnung angegeben werden. Die Bezeichnung lautet dann z. B.:

Sechskantmutter NFM 30 DIN 2510 – G