

---

ФЕДЕРАЛЬНОЕ АГЕНТСТВО  
ПО ТЕХНИЧЕСКОМУ РЕГУЛИРОВАНИЮ И МЕТРОЛОГИИ

---



НАЦИОНАЛЬНЫЙ  
СТАНДАРТ  
РОССИЙСКОЙ  
ФЕДЕРАЦИИ

ГОСТ Р ИСО  
10642—  
2012

---

# ВИНТЫ С ПОТАЙНОЙ ГОЛОВКОЙ И ШЕСТИГРАННЫМ УГЛУБЛЕНИЕМ ПОД КЛЮЧ

ISO 10642:2004  
Hexagon socket countersunk head screws  
(IDT)

Издание официальное



Москва  
Стандартинформ  
2014

## Предисловие

1 ПОДГОТОВЛЕН Федеральным государственным унитарным предприятием «Всероссийский научно-исследовательский институт стандартизации и сертификации в машиностроении» (ВНИИНМАШ) на основе собственного аутентичного перевода на русский язык международного стандарта, указанного в пункте 4

2 ВНЕСЕН Техническим комитетом по стандартизации ТК 229 «Крепежные изделия»

3 УТВЕРЖДЕН И ВВЕДЕН В ДЕЙСТВИЕ Приказом Федерального агентства по техническому регулированию и метрологии от 23 ноября 2012 г. № 1133-ст

4 Настоящий стандарт является идентичным по отношению к международному стандарту ИСО 10642:2004 «Винты с потайной головкой и шестигранным углублением под ключ» (ISO 10642:2004 «Hexagon socket countersunk head screws»).

При применении настоящего стандарта рекомендуется использовать вместо ссылочных международных стандартов соответствующие им национальные стандарты Российской Федерации и межгосударственные стандарты, сведения о которых приведены в дополнительном приложении ДА

5 ВВЕДЕН ВПЕРВЫЕ

*Правила применения настоящего стандарта установлены в ГОСТ Р 1.0—2012 (раздел 8). Информация об изменениях к настоящему стандарту публикуется в ежегодном (по состоянию на 1 января текущего года) информационном указателе «Национальные стандарты», а официальный текст изменений и поправок — в ежемесячном информационном указателе «Национальные стандарты». В случае пересмотра (замены) или отмены настоящего стандарта соответствующее уведомление будет опубликовано в ближайшем выпуске ежемесячного информационного указателя «Национальные стандарты». Соответствующая информация, уведомление и тексты размещаются также в информационной системе общего пользования — на официальном сайте Федерального агентства по техническому регулированию и метрологии в сети Интернет ([gost.ru](http://gost.ru))*

© Стандартиформ, 2014

Настоящий стандарт не может быть полностью или частично воспроизведен, тиражирован и распространен в качестве официального издания без разрешения Федерального агентства по техническому регулированию и метрологии

## Содержание

1 Область применения . . . . .	1
2 Нормативные ссылки . . . . .	1
3 Размеры и контроль головки калибром . . . . .	2
3.1 Размеры . . . . .	2
3.2 Контроль головки калибром . . . . .	3
4 Технические требования и ссылочные стандарты . . . . .	6
5 Обозначение . . . . .	7
Приложение ДА (справочное) Сведения о соответствии ссылочных международных стандартов национальным стандартам Российской Федерации (и действующим в этом качестве межгосударственным стандартам) . . . . .	8

**ВИНТЫ С ПОТАЙНОЙ ГОЛОВКОЙ  
И ШЕСТИГРАННЫМ УГЛУБЛЕНИЕМ ПОД КЛЮЧ**

Hexagon socket countersunk head screws

Дата введения — 2014—01—01

**1 Область применения**

Настоящий стандарт устанавливает характеристики винтов с потайной головкой и шестигранным углублением под ключ с резьбой от М3 до М20 включительно класса точности А и классов прочности 8.8, 10.9 и 12.9.

Особое внимание следует обратить на примечание в таблице 2 и таблице 3 относительно ограничений разрушающей нагрузки.

В случаях, когда необходимы характеристики, отличающиеся от установленных в настоящем стандарте, они могут быть выбраны из действующих международных стандартов, например ИСО 261, ИСО 888, ИСО 898-1, ИСО 965-2 и ИСО 4759-1.

**2 Нормативные ссылки**

Следующие нормативные документы необходимо использовать при применении настоящего стандарта. Для датированных ссылок применяется только указанное издание. Для недатированных ссылок — последнее издание указанного стандарта (включая любые поправки).

ИСО 225 Изделия крепежные. Болты, винты, шпильки и гайки. Символы и обозначения размеров (ISO 225, Fasteners — Bolts, screws, studs and nuts — Symbols and designations of dimensions)

ИСО 261 Резьбы метрические ИСО общего назначения. Общий план (ISO 261, ISO general-purpose metric screw threads — General plan)

ИСО 888 Болты, винты и шпильки. Номинальная длина и длина резьбовой части болтов общего назначения (ISO 888, Bolts, screws and studs — Nominal lengths, and thread lengths for general purpose bolts)

ИСО 898-1 Механические свойства крепежных изделий из углеродистых и легированных сталей. Часть 1. Болты, винты и шпильки (ISO 898-1, Mechanical properties of fasteners made of carbon steel and alloy steel — Part 1: Bolts, screws and studs)

ИСО 965-2 Резьбы метрические ИСО общего применения. Допуски. Часть 2. Предельные размеры для наружной и внутренней резьб общего применения. Средний класс точности (ISO 965-2, ISO general purpose metric screw threads — Tolerances — Part 2: Limits of sizes for general purpose external and internal screw threads — Medium quality)

ИСО 965-3 Резьбы метрические ИСО общего назначения. Допуски. Часть 3. Отклонения для конструкционной резьбы (ISO 965-3, ISO general purpose metric screw threads — Tolerances — Part 3: Deviations for constructional screw threads)

ИСО 3269 Изделия крепежные. Приемочный контроль (ISO 3269, Fasteners — Acceptance inspection)

ИСО 4042 Изделия крепежные. Электролитические покрытия (ISO 4042, Fasteners — Electroplated coatings)

ИСО 4753 Изделия крепежные. Концы крепежных изделий с наружной метрической резьбой ИСО (ISO 4753, Fasteners — Ends of parts with external ISO metric thread)

ИСО 4759-1 Изделия крепежные. Допуски. Часть 1. Болты, винты, шпильки и гайки. Классы точности А, В и С (ISO 4759-1, Tolerances for fasteners — Part 1: Bolts, screws, studs and nuts — Product grades A, B and C)

ИСО 6157-1 Изделия крепежные. Дефекты поверхности. Часть 1. Болты, винты и шпильки общего назначения (ISO 6157-1, Fasteners — Surface discontinuities — Part 1: Bolts, screws and studs for general requirements)

ИСО 6157-3 Изделия крепежные. Дефекты поверхности. Часть 3. Болты, винты и шпильки специальные (ISO 6157-3, Fasteners — Surface discontinuities — Part 3: Bolts, screws and studs for special requirements)

ИСО 8992 Изделия крепежные. Общие требования для болтов, винтов, шпилек и гаек (ISO 8992, Fasteners — General requirements for bolts, screws, studs and nuts)

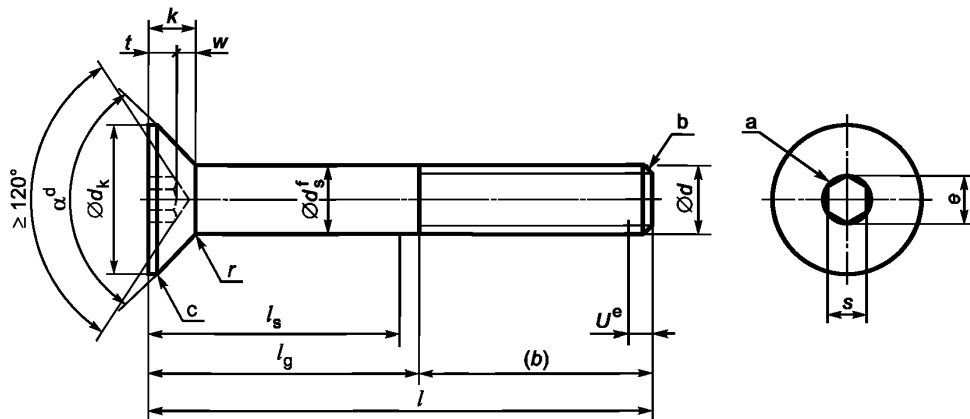
ИСО 10683 Изделия крепежные. Неэлектролитически нанесенные цинк-ламелльные покрытия (ISO 10683, Fasteners — Non-electrolytically applied zinc flake coatings)

ИСО 23429 Контроль калибрами шестигранных углублений (ISO 23429, Gauging of hexagon sockets)

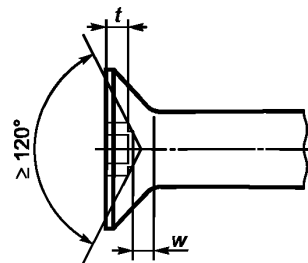
### 3 Размеры и контроль головки калибром

#### 3.1 Размеры

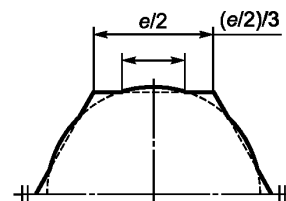
Размеры винтов указаны на рисунке 1 и в таблице 1. Символы и обозначения размеров по ИСО 225.



Возможный вариант формы углубления



Для прошитых углублений наибольший предельный размер расширения в результате сверления не должен превышать 1/3 длины любой грани углубления, равной  $e/2$ .



<sup>a</sup> Допускается незначительное скругление или коническая зенковка на выходе углубления.

<sup>b</sup> Конец с фаской или для размеров M4 и меньше без фаски по ИСО 4753.

<sup>c</sup> Кромка головки может быть прямой или скругленной.

<sup>d</sup>  $\alpha = 90^\circ - 92^\circ$ .

<sup>e</sup> Неполная резьба  $u \leq 2P$ .

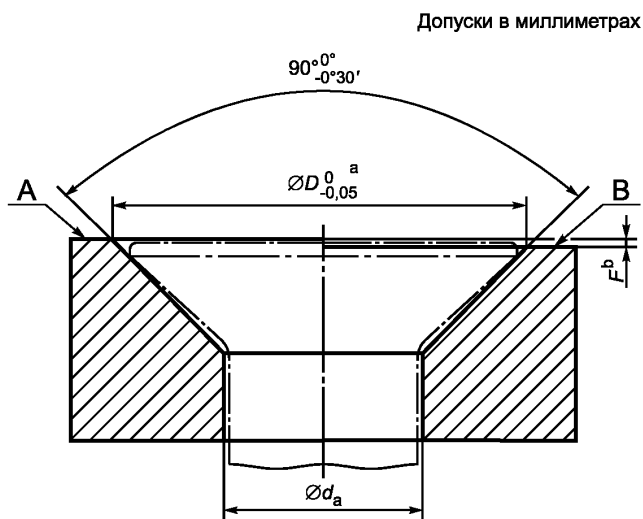
<sup>f</sup>  $d_s$  применяется, если задано значение  $l_{s,min}$ .

Рисунок 1 — Винты с потайной головкой и шестигранным углублением под ключ

### 3.2 Контроль головки калибром

См. рисунок 2.

Верхняя поверхность головки винта должна располагаться между поверхностями калибра A и B.



<sup>a</sup>  $D = d_k$  теорет., не более (см. таблицу 1).

<sup>b</sup>  $F$  — допуск заглабления головки в калибр (см. таблицу 1).

Рисунок 2 — Потайной калибр



Окончание таблицы 1

Резьба $d$			M3	M4	M5	M6	M8	M10	M12	(M14) <sup>g</sup>	M16	M20										
$l^f$			Размеры стержня $l_s$ и $l_g$																			
НОМИН.			$l_s$ не ме- нее	$l_g$ не бо- лее	$l_s$ не ме- нее	$l_g$ не бо- лее	$l_s$ не ме- нее	$l_g$ не бо- лее	$l_s$ не ме- нее	$l_g$ не бо- лее	$l_s$ не ме- нее	$l_g$ не бо- лее	$l_s$ не ме- нее	$l_g$ не бо- лее	$l_s$ не ме- нее	$l_g$ не бо- лее	$l_s$ не ме- нее	$l_g$ не бо- лее	$l_s$ не ме- нее	$l_g$ не бо- лее	$l_s$ не ме- нее	$l_g$ не бо- лее
	45	44,5	45,5					19	23	16	21											
50	49,5	50,5					24	28	21	26	15,75	22										
55	54,4	55,6							26	31	20,75	27	15,5	23								
60	59,4	60,6							31	36	25,75	32	20,5	28								
65	64,4	65,6									30,75	37	25,5	33	20,25	29						
70	69,4	70,6									35,75	42	30,5	38	25,25	34	20	30				
80	79,4	80,6									45,75	52	40,5	48	35,25	44	30	40	26	36		
90	89,3	90,7											50,5	58	45,25	54	40	50	60	46		
100	99,3	100,7											60,5	68	55,25	64	50	60	46	56	35,5	48

<sup>a</sup>  $P$  — шаг резьбы.  
<sup>b</sup> Для длин, между жирными ступенчатыми линиями ниже пунктирной ступенчатой линии.  
<sup>c</sup>  $e_{\text{мин}} = 1,14 s_{\text{мин}}$   
<sup>d</sup> Контроль калибром размеров углубления  $e$  и  $s$  по ИСО 23429.  
<sup>e</sup>  $F$  потайное заглубление головки, см. рисунок 2. Размер калибра  $F$  имеет допуск  $0_{-0,01}$ .  
<sup>f</sup> Область предпочтительных длин между жирными ступенчатыми линиями. Винты с длиной выше пунктирной ступенчатой линии имеют резьбу до головки с точностью до  $3P$ . Для винтов с длиной, ниже пунктирной ступенчатой линии, значения  $l_g$  и  $l_s$  определяют по следующим формулам:  
 $l_{g, \text{ макс}} = l_{\text{ ном}} - b$ ;  
 $l_{s, \text{ мин}} = l_{g, \text{ макс}} - 5P$ .  
<sup>g</sup> Размеры в скобках по возможности не применять.



## 4 Технические требования и ссылочные стандарты

Технические требования в соответствии с таблицей 2.

Таблица 2 — Технические требования и ссылочные стандарты

Материал		Сталь
Общие требования	Обозначение стандарта	ИСО 8992
Резьба	Допуск	6g для классов прочности 8.8 и 10.9; 5g6g для класса прочности 12.9
	Обозначение стандарта	ИСО 261, ИСО 965-2, ИСО 965-3
Механические свойства	Класс прочности <sup>a</sup>	8.8, 10.9, 12.9
	Обозначение стандарта	ИСО 898-1
Допуски	Класс точности	A
	Обозначение стандарта	ИСО 4759-1
Отделка	Без покрытия. Требования к электролитическим покрытиям по ИСО 4042. Требования к неэлектролитическим цинк-ламельным покрытиям по ИСО 10683	
Дефекты поверхности	Допустимые дефекты поверхности по ИСО 6157-1 и ИСО 6157-3 для класса прочности 12.9	
Приемка	Приемочный контроль по ИСО 3269	
<sup>a</sup> Из-за конструкции головки такие винты могут не соответствовать минимальной разрушающей нагрузке для классов прочности 8.8, 10.9 и 12.9 при испытании по программе В, установленной в ИСО 898-1. Тем не менее, они должны соответствовать по другим требованиям к материалу и свойствам для классов прочности 8.8, 10.9 и 12.9, установленным в ИСО 898-1. Кроме того, если полноразмерные винты нагружают с опорой головки на соответствующую поверхность (коническую опорную поверхность) с использованием испытательного приспособления, представленного в ИСО 898-1, винты должны выдерживать без разрушения минимальную разрушающую нагрузку, указанную в таблице 3. В случае испытания до разрушения разрыв может произойти в области резьбы, головки, стержня или на стыке головки — стержня.		

Таблица 3 — Минимальная разрушающая нагрузка для винтов с потайной головкой и шестигранным углублением под ключ

(80% значений, установленных в ИСО 898-1)

Резьба <i>d</i>	Класс прочности		
	8.8	10.9	12.9
	Минимальная разрушающая нагрузка		
	Н		
M3	3 220	4 180	4 190
M4	5 620	7 300	8 560
M5	9 080	11 800	13 800
M6	12 900	16 700	19 600
M8	23 400	30 500	35 700
M10	37 100	48 200	56 600
M12	53 900	70 200	82 400
M14	73 600	96 000	112 000
M16	100 000	130 000	154 000
M20	162 000	204 000	239 000

## 5 Обозначение

*Пример*

*Винт с потайной головкой и шестигранным углублением под ключ с резьбой M12 номинальной длиной  $l = 40$  мм, класса прочности 12.9 обозначают следующим образом:*

*Винт с потайной головкой и шестигранным углублением под ключ  
ГОСТ Р ИСО 10642 — M12 × 40 — 12.9*

Приложение ДА  
(справочное)

**Сведения о соответствии ссылочных международных стандартов  
национальным стандартам Российской Федерации  
(и действующим в этом качестве межгосударственным стандартам)**

Таблица ДА.1

Обозначение ссылочного международного стандарта	Степень соответствия	Обозначение и наименование соответствующего национального, межгосударственного стандарта
ИСО 225	—	*
ИСО 261	MOD	ГОСТ 8724—2002 (ИСО 261—98) «Основные нормы взаимозаменяемости. Резьба метрическая. Диаметры и шаги»
ИСО 888	—	
ИСО 898-1	IDT	ГОСТ Р ИСО 898-1—2011 «Механические свойства крепежных изделий из углеродистых и легированных сталей. Часть 1. Болты, винты и шпильки установленных классов прочности с крупным и мелким шагом резьбы»
ИСО 965-2	—	*
ИСО 965-3	MOD	ГОСТ 16093—2004 (ИСО 965-1:1998, ИСО 965-3:1998) «Основные нормы взаимозаменяемости. Резьба метрическая. Допуски. Посадки с зазором»
ИСО 3269	IDT	ГОСТ Р ИСО 3269—2009 «Изделия крепежные. Приемочный контроль»
ИСО 4042	IDT	ГОСТ Р ИСО 4042—2009 «Изделия крепежные. Электролитические покрытия»
ИСО 4753	MOD	ГОСТ 12414—94 «Концы болтов, винтов и шпилек. Размеры»
ИСО 4759-1	IDT	ГОСТ Р ИСО 4759-1—2009 «Изделия крепежные. Допуски. Часть 1. Болты, винты, шпильки и гайки. Классы точности А, В и С»
ИСО 6157-1	IDT	ГОСТ Р ИСО 6157-1—2009 «Изделия крепежные. Дефекты поверхности. Часть 1. Болты, винты и шпильки общего назначения»
ИСО 6157-3	—	*
ИСО 8992	IDT	ГОСТ Р ИСО 8992-2011 «Изделия крепежные. Общие требования для болтов, винтов, шпилек, гаек»
ИСО 10683	—	*
ИСО 23429	—	*
<p>* Соответствующий национальный стандарт отсутствует. До его утверждения рекомендуется использовать перевод на русский язык данного международного стандарта. Перевод данного международного стандарта находится в Федеральном информационном фонде технических регламентов и стандартов.</p> <p>Примечание — В настоящей таблице использованы следующие условные обозначения степени соответствия стандартов:</p> <ul style="list-style-type: none"> <li>- MOD — модифицированные стандарты;</li> <li>- IDT — идентичные стандарты.</li> </ul>		

---

УДК 621.882

ОКС 21.060.10

Г32

ОКП 16 5000

Ключевые слова: изделия крепежные, винты, шестигранное углубление под ключ

---

Редактор *А.В. Барандеев*  
Технический редактор *В.Н. Прусакова*  
Корректор *М.С. Кабашова*  
Компьютерная верстка *А.В. Бестужевой*

Сдано в набор 18.02.2014. Подписано в печать 18.03.2014. Формат 60×84<sup>1</sup>/<sub>8</sub>. Гарнитура Ариал.  
Усл. печ. л. 1,86. Уч.-изд. л. 1,05. Тираж 73 экз. Зак. 448.

---

Издано и отпечатано во ФГУП «СТАНДАРТИНФОРМ», 123995 Москва, Гранатный пер., 4.  
[www.gostinfo.ru](http://www.gostinfo.ru) [info@gostinfo.ru](mailto:info@gostinfo.ru)