

Винты с полукруглой головкой, буртом  
и крестообразным шлицем  
Класс точности А

**DIN**  
**967**

ISC 21.060.10

Взамен  
DIN 967:1994-01

Cross resessed pan head tapping screws with collar – Product grade A

**Предисловие**

Настоящий стандарт был разработан Комитетом по Стандартизации Механических Крепежных Деталей FMV-3.3 „Винты мелкие“.

Для винтов, соответствующих настоящему стандарту, действительны положения DIN 4000-2-1.

**Изменения**

В DIN 967:1994-01 были внесены следующие изменения:

- a) Включены требования по защите поверхности согласно DIN EN ISO 10683;
- b) Изменены нормативные ссылки.

**Предыдущее издание**

DIN 967:1994-01

Комитет по Стандартизации Механических Крепежных Деталей (FMV) в DIN

## 1 Область применения

Настоящий стандарт распространяется на винты с полукруглой головкой, буртом и крестообразным шлицем класса точности А с размерами от М3 до М8.

Для специальных форм и исполнений следует использовать DIN 962.

## 2 Нормативные ссылки

Настоящий стандарт содержит датированные или недатированные ссылки на положения из других публикаций. При наличии даты в нормативных ссылочных документах используются только эти документы. При отсутствии даты в нормативных ссылках применяется последнее издание (включая все внесенные в него изменения).

DIN 962, *Болты винты, шпильки и гайки – Перечень обозначений, форм и исполнений.*

DIN 4000-2, *Табличное представление характеристик винтов и гаек.*

DIN EN 20225, *Механические крепежные элементы — Болты, винты, шпильки и гайки — Обозначения размеров (ISO 225:1983); Немецкая редакция EN 26157-1:1991.*

DIN EN 26157-1, *Крепежные изделия — Дефекты поверхности — Болты, винты и шпильки общего назначения (ISO 6157-1:1988); Немецкая редакция EN 26157-1:1991.*

DIN EN ISO 898-1, *Механические свойства крепежных изделий из углеродистой и легированной стали – часть 1: Болты, винты, шпильки (ISO 898-1:1999); Немецкая редакция EN ISO 898-1:1999.*

DIN EN ISO 3269, *Механические крепежные изделия – Приемочный контроль (ISO 3269:2000); Немецкая редакция EN ISO 3269:2000.*

DIN EN ISO 3506-1, *Механические свойства крепежных изделий из нержавеющей стали – часть 1: Болты, винты, шпильки (ISO 3506-1:1997); Немецкая редакция EN ISO 3506-1:1997.*

DIN EN ISO 4042, *Крепежные изделия — Гальванические покрытия (ISO 4042:1999); Немецкая редакция EN ISO 4042:1999.*

DIN EN ISO 4757, *Крестообразные шлицы для винтов (ISO 4757:1983); Немецкая редакция EN ISO 4757:1994.*

DIN EN ISO 4759-1, *Крепежные изделия, допуски — часть 1: Классы точности А, В и С (ISO 4759-1:2000); Немецкая редакция EN ISO 4759-1:2000.*

DIN EN ISO 10683, *Крепежные изделия — Цинк-ламельные покрытия, нанесенные неэлектролитическим методом (ISO 10683:2000); Немецкая редакция EN ISO 10683:2000.*

DIN ISO 262, *Резьба метрическая ISO общего назначения — Выбор размеров для винтов, болтов и гаек (ISO 262:1998).*

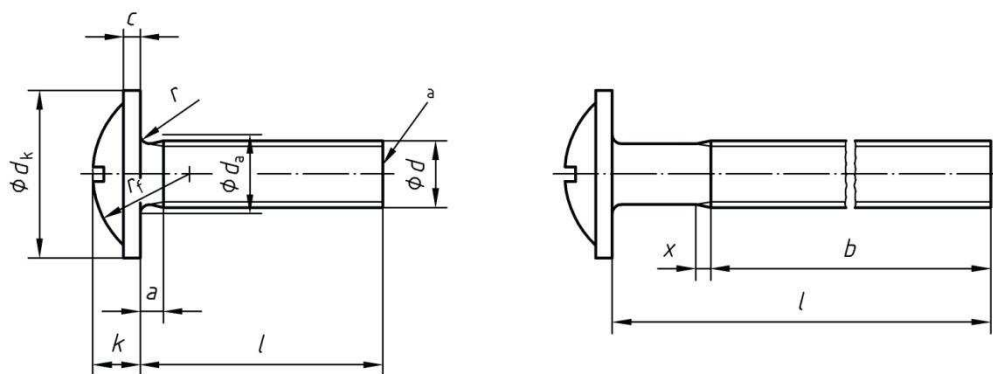
DIN ISO 965-2, *Резьба метрическая ISO общего назначения — Допуски — Часть 2: Предельные размеры наружной и внутренней резьбы общего назначения; Промежуточные классы точности (ISO 965-2:1998).*

DIN ISO 8992, *Крепежные изделия – Общие требования для болтов, винтов, шпилек и гаек; Идентичен с ISO 8992:1986.*

### 3 Размеры

Конструкция и размеры винтов должны соответствовать указанным на рисунке 1 и в таблице 1.

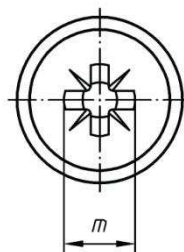
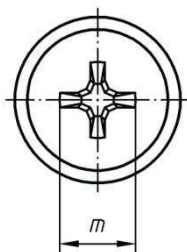
Принятые обозначения размеров и их наименование – в соответствии с DIN EN ISO 225.



Крестообразный шлиц

Форма Н

Форма Z



Диаметр гладкой части должен быть равен наружному или среднему диаметру резьбы винта

Рисунок 1 — Винт с полукруглой головкой и крестообразным шлицем

Табелле 1

Размеры в миллиметрах

Резьба, $d^a$		M3	(M3,5)	M4	M5	M6	M8		
$P^b$		0,5	0,6	0,7	0,8	1	1,25		
$a$	max.	1	1,2	1,4	1,6	2	2,5		
$b$	min.	25	38	38	38	38	38		
$d_a$	max.	3,6	4,1	4,7	5,7	6,8	9,2		
$d_k$	Номинальный размер = max.	7,5	9,0	10,0	11,5	14,5	19,0		
	min.	6,92	8,42	9,42	10,8	13,8	18,16		
$k$	Номинальный размер = max.	2,35	2,6	3,05	3,55	4,55	5,9		
	min.	2,10	2,35	2,75	3,25	4,25	5,6		
$c$	max.	0,8	0,9	1,1	1,35	1,8	2,2		
	min.	0,6	0,7	0,9	1,05	1,4	1,8		
$r$	min.	0,1	0,1	0,2	0,2	0,25	0,4		
$r_f$	≈	3,8	4,6	5,8	6,6	8,2	11,0		
$x$	max.	1,25	1,5	1,75	2	2,5	3,2		
Крестообразный шлиц	Размер крестообразного шлица		1	2			3	4	
	Форма H	Размер $t$	3,0	4,2	4,6	5,0	7,1	9,0	
		Глубина	min.	1,35	1,4	1,8	2,26	3,0	4,18
			max.	1,8	2,03	2,46	2,87	3,66	4,68
		Форма Z	Размер $t$	2,9	3,9	4,3	4,7	6,7	8,8
	Глубина		min.	1,58	1,47	1,88	2,28	3,02	4,06
			max.	1,83	1,93	2,34	2,74	3,48	4,52
	Номинальный размер		$r^{a,c}$	Вес ( $\rho = 7,85 \text{ kg/dm}^3$ ) 1 000 штук в кг =					
$min.$		$max.$							
4	3,76	4,24	0,648						
5	4,76	5,24	0,693	1,03	1,53				
6	5,76	6,24	0,737	1,09	1,60	2,51			
8	7,71	8,29	0,825	1,21	1,75	2,75	5,04		
10	9,71	10,29	0,913	1,33	1,89	2,98	5,38		
12	11,65	12,35	1,00	1,45	2,04	3,22	5,72		
(14)	13,65	14,35	1,09	1,57	2,18	3,46	6,06		
16	15,65	16,35	1,18	1,69	2,33	3,69	6,40		
20	19,58	20,42	1,35	1,93	2,62	4,17	7,08		
25	24,58	25,42	1,58	2,23	2,98	4,76	7,92		
30	29,58	30,42	1,80	2,53	3,35	5,35	8,77		
35	34,5	35,5		2,83	3,71	5,94	9,62		
40	39,5	40,5			4,08	6,53	10,5		
45	44,5	45,5				7,12	11,3		
50	49,5	50,5					12,2		
(55)	54,05	55,95					13,0		
60	59,05	60,95					13,9		
Стандартные длины винтов расположены между ступенчатыми линиями									
<sup>a</sup> Размеры в скобках применять не рекомендуется.									
<sup>b</sup> $P$ Шаг резьбы.									
<sup>c</sup> Винты с номинальной длиной выше штриховой линии производятся с резьбой на всей длине стержня ( $b = l - a$ ).									

## 4 Технические условия поставки

Таблица 2 — Технические условия поставки

Материал		Сталь	Нержавеющая сталь
Общие требования		DIN ISO 8992	
Шлиц	Стандарт	DIN EN ISO 4757	
Резьба	Поле допуска	6g	
	Стандарт	DIN ISO 262; DIN ISO 965-2	
Механические свойства	Класс прочности	4.8	A2-70
	Стандарт	DIN EN ISO 898-1	DIN EN ISO 3506-1
Допуски размеров, отклонения формы и расположения поверхностей	Класс точности	A	
	Стандарт	DIN EN ISO 4759-1	
Поверхность		Без покрытия	
		Требования к гальваническим покрытиям – согласно DIN EN ISO 4042. Требования к цинк-ламельным покрытиям – согласно DIN EN ISO 10683.	
Дефекты поверхности		Допустимые дефекты поверхности – согласно DIN EN 26157-1	
Приемочный контроль		В соответствии с DIN EN ISO 3269.	

## 5 Условное обозначение

Пример условного обозначения винта с полукруглой головкой и крестообразным шлицем формы Z, из стали, с резьбой M5, с номинальной длиной  $l = 20$  мм и классом прочности 4.8:

Linsenkopfschraube DIN 967 — M 5 x 20 — 4.8 — Z

Пример условного обозначения винта с полукруглой головкой и крестообразным шлицем формы Z, из нержавеющей стали A2 с пределом прочности 70 и резьбой M5, с номинальной длиной  $l = 20$  мм:

Linsenkopfschraube DIN 967 — M 5 x 20 — A2-70 — Z