

# Sechskantmuttern mit Flansch

**DIN**  
**6923**

Hexagon flange nuts

Diese Norm enthält alle wesentlichen Festlegungen einer in Vorbereitung befindlichen Internationalen Norm (siehe Erläuterungen) mit nationalen Ergänzungen.

Maße in mm

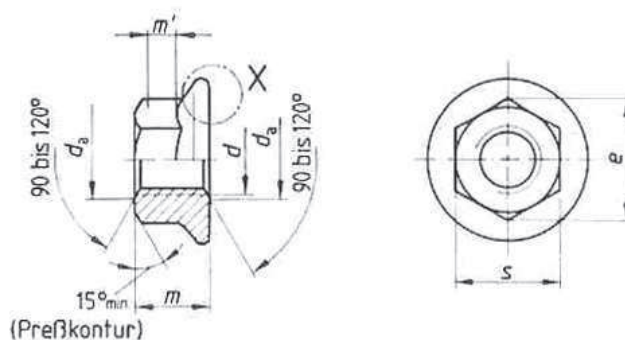
## 1 Anwendungsbereich

Diese Norm enthält Festlegungen über Sechskantmuttern mit Flansch, mit Metrischem Regel- und Feingewinde von 5 bis 20 mm Gewinde- Nenndurchmesser in Produktklasse A. Werden in Ausnahmefällen andere Festlegungen als die in der vorliegenden Norm benötigt, z. B. andere Festigkeitsklassen, sind diese nach den entsprechenden Normen zu wählen.

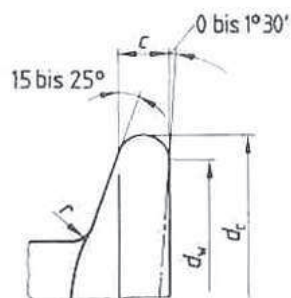
## 2 Verweis auf andere Normen

Siehe Verzeichnis zitierte Normen auf Seite 3

## 3 Maße



Einzelheit X



$m'$  Mindesthöhe für den Schlüsselangriff.

In diesem Bereich muß  $e$  min. vorhanden sein.

Bezeichnung siehe Abschnitt 5

Fortsetzung Seite 2 bis 4

Normenausschuß Mechanische Verbindungselemente (FMV) im DIN Deutsches Institut für Normung e. V.

Tabelle 1.

Gewinde $d$	M 5	M 6	M 8	M 10	M 12	M 14	M 16	M 20	
	—	—	M 8 X 1	M 10 X 1,25	M 12 X 1,5	M 14 X 1,5	M 16 X 1,5	M 20 X 1,5	
	—	—	—	(M 10 X 1)	(M 12 X 1,25)	—	—	—	
$P$ 1)	0,8	1	1,25	1,5	1,75	2	2	2,5	
$c$ min.	1	1,1	1,2	1,5	1,8	2,1	2,4	3	
$d_a$	min.	5	6	8	10	12	14	16	20
	max.	5,75	6,75	8,75	10,8	13	15,1	17,3	21,6
$d_c$ max.	11,8	14,2	17,9	21,8	26	29,9	34,5	42,8	
$d_w$ min.	9,8	12,2	15,8	19,6	23,8	27,6	31,9	39,9	
$e$ min.	8,79	11,05	14,38	16,64	20,03	23,36	26,75	32,95	
$m$	max.	5	6	8	10	12	14	16	20
	min.	4,7	5,7	7,6	9,6	11,6	13,3	15,3	18,9
$m'$ min.	2,2	3,1	4,5	5,5	6,7	7,8	9	11,1	
$s$ Nennmaß =	max.	8	10	13	15	18	21	24	30
	min.	7,78	9,78	12,73	14,73	17,73	20,67	23,67	29,67
$r$ 2) max.	0,3	0,36	0,48	0,6	0,72	0,88	0,96	1,2	

$e$  min. = 1,13  $s$  min.

Die eingeklammerten Gewinde sind aus funktionellen Gründen möglichst zu vermeiden.

1)  $P$  = Gewindesteigung des Regelgewindes nach DIN 13 Teil 12

2) Der Radius  $r$  gilt sowohl für den Übergang der Sechskantflächen als auch für den der Sechskantecken zum Flansch.

#### 4 Technische Lieferbedingungen

Werkstoff		Stahl	Nichtrostender Stahl
Allgemeine Anforderungen		nach DIN 267 Teil 1	
Gewinde	Toleranz	6g	
	Norm	DIN 13 Teil 12 und Teil 15	
Mechanische Eigenschaften	Festigkeitsklasse <sup>1)</sup> (Werkstoff)	8, 10, 12	A2-70
	Norm	DIN ISO 898 Teil 2 DIN 267 Teil 23 (z. Z. Entwurf)	DIN 267 Teil 11
zulässige Maß- und Formabweichungen	Produktklasse	A	
	Norm	DIN ISO 4759 Teil 1 2)	
Oberfläche		Wie hergestellt	blank
		Für die Rauhtiefen der Oberflächen gilt DIN 267 Teil 2 (z. Z. Entwurf)	
		Für die zulässigen Oberflächenfehler gilt DIN 267 Teil 20	
		Für galvanischen Oberflächenschutz gilt DIN 267 Teil 9	
		Für Feuerverzinkung gilt DIN 267 Teil 10	
Annahmeprüfung		Für die Annahmeprüfung gilt DIN 267 Teil 5 (z. Z. Entwurf)	

1) Andere Festigkeitsklassen oder Werkstoffe nach Vereinbarung.

2) Abweichend von DIN ISO 4759 Teil 1, Ausgabe Mai 1980, Abschnitt 11.3 darf die Parallelität der Schlüssel-  
flächen innerhalb der Toleranz der Schlüsselweite  $h_{13}$  liegen.



## 5 Bezeichnung

Bezeichnung einer Sechskantmutter mit Flansch, mit Gewinde  $d = M 12$  und Festigkeitsklasse 8:  
**Sechskantmutter DIN 6923 – M 12 – 8**

Für Muttern nach dieser Norm gilt Sachmerkmal-Leiste DIN 4000 – 2 – 7.

### Zitierte Normen

DIN 13 Teil 12	Metrisches ISO-Gewinde; Regel- und Feingewinde von 1 bis 300 mm Durchmesser, Auswahl für Durchmesser und Steigungen
DIN 13 Teil 15	Metrisches ISO-Gewinde; Grundabmaße und Toleranzen für Gewinde ab 1 mm Durchmesser
DIN 267 Teil 1	Mechanische Verbindungselemente; Technische Lieferbedingungen, Allgemeine Anforderungen
DIN 267 Teil 2	(z. Z. Entwurf) Mechanische Verbindungselemente; Technische Lieferbedingungen, Ausführung und Maßgenauigkeit
DIN 267 Teil 5	(z. Z. Entwurf) Mechanische Verbindungselemente; Technische Lieferbedingungen, Annahmeprüfung
DIN 267 Teil 9	Mechanische Verbindungselemente; Technische Lieferbedingungen, Teile mit galvanischen Überzügen
DIN 267 Teil 10	Mechanische Verbindungselemente; Technische Lieferbedingungen, Feuerverzinkte Teile
DIN 267 Teil 11	Mechanische Verbindungselemente; Technische Lieferbedingungen, mit Ergänzungen zu ISO 3506, Teile aus rost- und säurebeständigen Stählen
DIN 267 Teil 20	Mechanische Verbindungselemente; Technische Lieferbedingungen, Oberflächenfehler an Muttern
DIN 267 Teil 23	(z. Z. Entwurf) Mechanische Verbindungselemente; Technische Lieferbedingungen, Festigkeitsklassen für Muttern mit Feingewinde (ISO-Klassen)
DIN ISO 898 Teil 2	Mechanische Eigenschaften von Verbindungselementen; Muttern mit festgelegten Prüfkraften
DIN ISO 4759 Teil 1	Mechanische Verbindungselemente; Toleranzen für Schrauben und Muttern mit Gewindedurchmessern von 1,6 bis 150 mm Produktklassen A, B und C

### Weitere Normen

DIN 6921	Sechskantschrauben mit Flansch
DIN 6922	Sechskantschrauben mit Flansch und reduziertem Schaft

### Erläuterungen

Im August bzw. September 1981 wurden die Norm-Entwürfe DIN 6921, DIN 6922 und DIN ISO 4161 über Sechskantschrauben und -mutter mit Flansch veröffentlicht. Der Entwurf DIN ISO 4161 enthielt die deutsche Fassung des internationalen Norm-Entwurfes ISO/DIS 4161 über Sechskantmutter mit Flansch. Dieser Internationale Norm-Entwurf wurde inzwischen von den Mitgliedsländern der ISO mit großer Mehrheit angenommen. Eine entsprechende Internationale Norm wird in Kürze erscheinen.

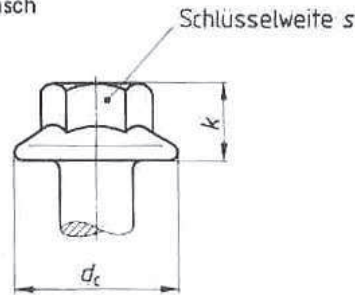
Die unveränderte Übernahme als nationale Norm war zunächst vorgesehen und mit dem Entwurf DIN ISO 4161 auch bereits eingeleitet worden. Der im NA Mechanische Verbindungselemente (FMV) zuständige Arbeitsausschuß entschloß sich dann jedoch, zunächst nur eine reine DIN-Norm zu erstellen, weil die Internationale Norm für die nationale Anwendung noch nicht vollständig genug ist. Es fehlen z. B. internationale Bezugsnormen für die technischen Lieferbedingungen, die durch nationale ersetzt werden müssen (siehe z. B. Annahmeprüfung nach DIN 267 Teil 5 (z. Z. Entwurf)). Sachlich unverändert, aber national ergänzt wurde deshalb ISO 4161 in DIN 6923 eingearbeitet.

Bei den internationalen Arbeiten für die Normung von Sechskantschrauben mit Flansch ergaben sich erhebliche Schwierigkeiten, die sich besonders auf die Montagebedingungen und auf die daraus abzuleitenden Kopfmaße bezogen. Mit den Norm-Entwürfen DIN 6921 und DIN 6922 (September 1981) war die deutsche Position aufgezeigt worden. Diese Entwürfe ließen zwar bis dahin vorliegende internationale Arbeitsergebnisse nicht unbeachtet, legten aber Kopfmaße fest, die teilweise von den Vorstellungen anderer Länder abwichen.

Die Entwürfe DIN 6921 und DIN 6922 wurden in die weiteren internationalen Arbeiten einbezogen und fanden Zustimmung besonders bei vielen europäischen Herstellern und Verbrauchern. Bei den Verhandlungen kam schließlich ein Kompromiß zustande, der zu vier Ausführungen mit teilweise unterschiedlichen Kopfmaßen in zwei Produktklassen und in je zwei verschiedenen Schaftformen führte. Daraus resultieren acht Internationale Norm-Entwürfe, die zur Zeit vorbereitet werden. Von diesen werden national nur zwei benötigt, die in DIN 6921 und DIN 6922 ihren Niederschlag gefunden haben. Nachfolgend ist eine entsprechende Übersicht gegeben.



## Kopfmaße für Sechskantschrauben mit Flansch



Gewindegröße	M 5	M 6	M 8	M 10	M 12	M 14	M 16	M 20	Produkt- klasse	Norm		
										national	international	
Schlüsselweite $s$	Leichte Reihe	7	8	10	13	15	18	21	—	A	—	ISO/DIS 8104 ISO/DIS 8105
		7	8	10	13	15	18	21	—	B	—	ISO/DIS 4160 ISO/DIS 4162
	Schwere Reihe	8	10	13	15	16	18	21	27	A	DIN 6921 DIN 6922	ISO/DIS 8100 ISO/DIS 8101
		8	10	13	15	18	21	24	30	B	—	ISO/DIS 8102 ISO/DIS 8103
Flansch- durchmesser $d_c$	Leichte Reihe	11,4	13,6	17	20,8	24,7	28,6	32,8	—	A	—	ISO/DIS 8104 ISO/DIS 8105
		11,4	13,6	17	20,8	24,7	28,6	32,8	—	B	—	ISO/DIS 4160 ISO/DIS 4161
	Schwere Reihe	11,8	14,2	18	22,3	26,6	30,5	35	43	A	DIN 6921 DIN 6922	ISO/DIS 8100 ISO/DIS 8101
		11,8	14,2	18	22,3	26,6	30,5	35	43	B	—	ISO/DIS 8102 ISO/DIS 8103
Kopfhöhe $k$	Leichte Reihe	5,6	6,8	8,5	9,7	11,9	12,9	15,1	—	A	—	ISO/DIS 8104 ISO/DIS 8105
		5,6	6,8	8,5	9,7	11,9	12,9	15,1	—	B	—	ISO/DIS 4160 ISO/DIS 4162
	Schwere Reihe	5,4	6,6	8,1	9,2	11,5	12,8	14,4	17,1	A	DIN 6921 DIN 6922	ISO/DIS 8100 ISO/DIS 8101
		5,4	6,6	8,1	8,6	10,4	12,4	14,1	17,7	B	—	ISO/DIS 8102 ISO/DIS 8103

## Maße für Sechskantmuttern mit Flansch (zum Vergleich)

Schlüsselweite $s$	8	10	13	15	18	21	24	30	A	DIN 6923	ISO/DIS 4161
Flanschdurchmesser $d_c$	11,8	14,2	17,9	21,8	26	29,9	34,5	42,8			
Mutternhöhe $m$	5	6	8	10	12	14	16	20			

Wie aus der Tabelle ersichtlich ist, wurde in DIN 6921 und DIN 6922 nur die „schwere Reihe“ in Produktklasse A übernommen. Die Produktklasse B in der schweren Reihe sieht gleiche Schlüsselweiten für Schrauben und Muttern vor. Dies entspricht Wünschen der USA, wofür national weder aus herstellungstechnischen Gründen noch von den Anziehbedingungen her eine Notwendigkeit erkannt werden konnte.

In der leichten Reihe sind bei den Produktklassen A und B gleiche Schlüsselweiten und Kopfhöhen vorgesehen. Die Unterschiede für die Anziehbedingungen sind in den Toleranzen der Maße zu finden. Eine nationale Übernahme der leichten Reihe wurde nicht befürwortet, weil nach bisherigen Erfahrungen die Kopfmaße in dieser Reihe auch bei Produktklasse A nicht allen Montage-Anforderungen genügen, besonders dann nicht, wenn sperrende Elemente eingesetzt werden, z. B. Kleber, die hohe Lösemomente erfordern.

Die internationalen Normungsarbeiten sind noch nicht abgeschlossen, so daß die vorstehende Tabelle zunächst nur informativen Charakter hat. Die aufgeführten ISO-Entwürfe (ISO/DIS) sind noch nicht erschienen.

## Internationale Patentklassifikation

F 16 B 37/00