

**DIN 7349****DIN**

ICS 21.060.30

Ersatz für  
DIN 7349:1974-07**Scheiben für Schrauben mit schweren Spannhülsen**

Plain washers for bolts with heavy clamping sleeves

Rondelles pour vis à goupilles élastiques de type robuste

Gesamtumfang 6 Seiten

Normenausschuss Mechanische Verbindungselemente (FMV) im DIN

## Inhalt

	Seite
<b>Vorwort .....</b>	<b>3</b>
<b>1 Anwendungsbereich .....</b>	<b>4</b>
<b>2 Normative Verweisungen .....</b>	<b>4</b>
<b>3 Maße .....</b>	<b>4</b>
<b>4 Technische Lieferbedingungen .....</b>	<b>6</b>
<b>5 Bezeichnung .....</b>	<b>6</b>

## **Vorwort**

Dieses Dokument wurde vom Normenausschuss Mechanische Verbindungselemente (FMV), Arbeitsausschuss NA 067-04-02 AA „Scheiben und Ringe“ erarbeitet.

## **Änderungen**

Gegenüber DIN 7349:1974-07 wurden folgende Änderungen vorgenommen:

- a) normative Verweisungen aktualisiert;
- b) Technische Lieferbedingungen überarbeitet;
- c) Bezeichnungsbeispiel überarbeitet.

## **Frühere Ausgaben**

DIN 7349: 1959-11, 1960-11, 1974-07

## 1 Anwendungsbereich

Diese Norm legt Anforderungen an Scheiben für Schrauben mit schweren Spannhülsen fest.

## 2 Normative Verweisungen

Die folgenden zitierten Dokumente sind für die Anwendung dieses Dokuments erforderlich. Bei datierten Verweisungen gilt nur die in Bezug genommene Ausgabe. Bei undatierten Verweisungen gilt die letzte Ausgabe des in Bezug genommenen Dokuments (einschließlich aller Änderungen).

DIN EN ISO 3269, *Mechanische Verbindungselemente — Annahmeprüfung*

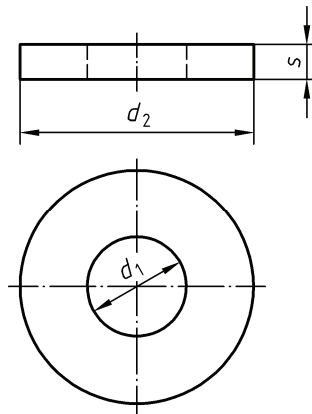
DIN EN ISO 4042, *Verbindungselemente — Galvanische Überzüge*

DIN EN ISO 4759-3, *Toleranzen für Verbindungselemente — Teil 3: Flache Scheiben für Schrauben und Muttern; Produktklassen A und C*

DIN EN ISO 8752, *Spannstifte (-hülsen) — Geschlitzt, schwere Ausführung*

DIN EN ISO 10683, *Verbindungselemente — Nichtelektrolytisch aufgetragene Zinklamellenüberzüge*

## 3 Maße



**Bild 1 — Scheibe für Schraube**

Tabelle 1 — Maße

Maße in Millimeter

$d_1$	$d_2$	$s$	Gewicht (7,85 kg/dm <sup>3</sup> ) kg/1 000 Stück ≈	Spannhülsen nach DIN EN ISO 8752 Nenn Durchmesser	Für Gewinde- durchmesser
3,2	9	1	0,436	6	3
4,3	12	1,6	1,24	8	4
5,3	15	2	2,43	10	5
6,4	17	3	4,59	12	6
8,4	21	4	9,15	16	8
10,5	25	4	12,7	18	10
13	30	6	27,1	21	12
15	36	6	39,6	25	14
17	40	6	48,5	28	16
19	44	8	77,4	32	18
21	44	8	73,4	35	20
23	50	8	97,1	38	22
25	50	10	116	40	24
28	60	10	174	45	27
31	68	10	226	50	30

#### 4 Technische Lieferbedingungen

Tabelle 2 — Technische Lieferbedingungen

Werkstoff <sup>a</sup>		Stahl	
<b>Mechanische Eigenschaften</b>	Härteklasse <sup>b</sup>	200 HV bis $s \leq 6$	100 HV $s > 6$
	<b>Ausführung</b>	A	
	Produktklasse	A	
	Norm	DIN EN ISO 4759-3	
<b>Spannhülsen</b>	Ausführung	schwer	
	Norm	DIN EN ISO 8752	
<b>Oberfläche</b>	<p>Ohne besondere Behandlung, d. h. die Scheiben sind wie hergestellt, behandelt mit einem Rostschutzöl oder mit einem anderen Überzug, wie zwischen Besteller und Lieferer vereinbart, zu liefern.</p> <p>Anforderungen für galvanischen Oberflächenschutz sind in DIN EN ISO 4042 festgelegt.</p> <p>Anforderungen für nichtelektrolytisch aufgebraute Zinklamellenüberzüge sind in DIN EN ISO 10683 festgelegt.</p>		
<b>Annahmeprüfung</b>	Für die Annahmeprüfung gilt DIN EN ISO 3269.		
<p><sup>a</sup> Andere Werkstoffe nach Vereinbarung.</p> <p><sup>b</sup> Andere Härteklassen nach Vereinbarung.</p>			

#### 5 Bezeichnung

Bezeichnung einer Scheibe mit Lochdurchmesser  $d_1 = 17$  mm, Härteklasse 200 HV, aus Stahl (St):

**Scheibe DIN 7349 — 17 — 200 HV — St**