

**РЕЗЦЫ ТОКАРНЫЕ РЕЗЬБОВЫЕ
С ПЛАСТИНАМИ ИЗ ТВЕРДОГО СПЛАВА**

**ГОСТ
18885—73**

Конструкция и размеры

Carbide-tipped thread turning tools.
Design and dimensions

**Взамен
МН 623—64;
МН 624—64;
МН 625—64;
МН 626—64**

МКС 25.100.10

Постановлением Государственного комитета стандартов Совета Министров СССР от 8 июня 1973 г. № 1429 дата введения установлена

01.07.74

Ограничение срока действия снято Постановлением Госстандарта СССР от 12.02.81 № 655

1. Настоящий стандарт распространяется на токарные резьбовые резцы общего назначения с пластинами из твердого сплава.

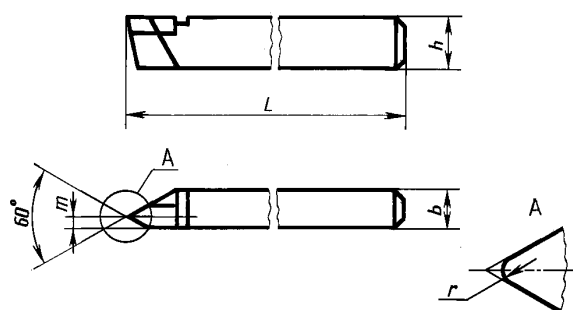
(Измененная редакция, Изм. № 1).

2. Резцы должны изготавливаться следующих типов:

- 1 — резьбовые для наружной метрической резьбы;
- 2 — резьбовые для внутренней метрической резьбы;
- 3 — резьбовые для наружной трапецеидальной резьбы;
- 4 — резьбовые для внутренней трапецеидальной резьбы.

3. Конструкция и основные размеры резцов должны соответствовать указанным на черт. 1—4 и табл. 1—4.

Т и п 1



Черт. 1

Издание официальное
Н

Перепечатка воспрещена

Издание с Изменениями № 1, 2, утвержденными в феврале 1981 г., июне 1985 г.
(ИУС 4—81, 9—85).

Т а б л и ц а 1

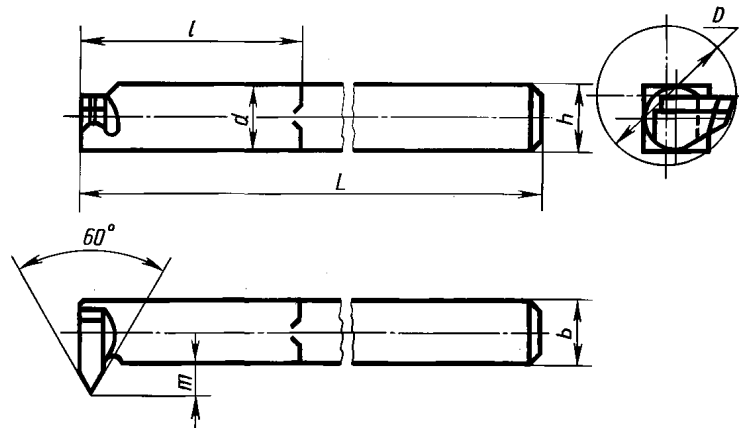
мм						
Обозначение резцов	Применяемость	Сечение резца $h \cdot b$	L	m	Тип пластин по ГОСТ 25398—90	Шаг резьбы P
2660-0001		16·10	100	1,5	11	0,5—2,5
2660-0003		20·12	120	3,0		0,8—3,0
2660-0005		25·16	140	4,0		1,25—5
2660-0007		32·20	170	5,0		2—6

Примечание. Размер r выполняется в зависимости от шага резьбы ($r_{\text{наиб.}} = 0,144 P$).

Пример условного обозначения резца типа 1, сечением $h \cdot b = 20 \cdot 12$ мм, для метрической резьбы с шагом $P = 2$ мм, с пластиной из твердого сплава марки Т15К6:

Резец 2660-0003 2 Т15К6 ГОСТ 18885—73

Т и п 2



Черт. 2

Т а б л и ц а 2

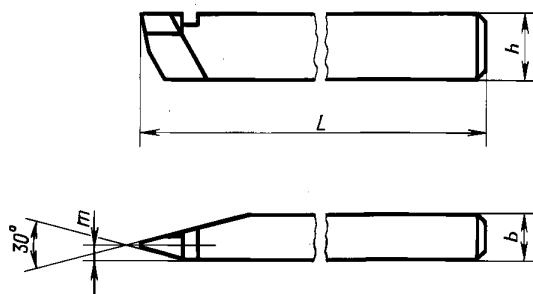
Размеры в мм

Обозначение резцов	Применяемость	Сечение резца $h \cdot b$	L	l	d	m	Тип пластин по ГОСТ 25398—90	Шаг резьбы P	$D_{\text{наим.}}$
2662-0001		10·10	120	40	10	4	11	0,75—2,50	18
2662-0003		12·12	140	50	12	5		1—3	24
2662-0005		16·16	170	60	16	9		1,5—4	30
2662-0007		20·20	200	80	20	12		2—5	42
2662-0009		25·25	240	100	25	14		3—6	52

Пример условного обозначения резца типа 2, сечением $h \cdot b = 20 \cdot 20$ мм, для метрической резьбы с шагом $P = 3,5$ мм, с пластиной из твердого сплава марки Т15К6:

Резец 2662-0007 3,5 Т15К6 ГОСТ 18885—73

Тип 3



Черт. 3

Таблица 3

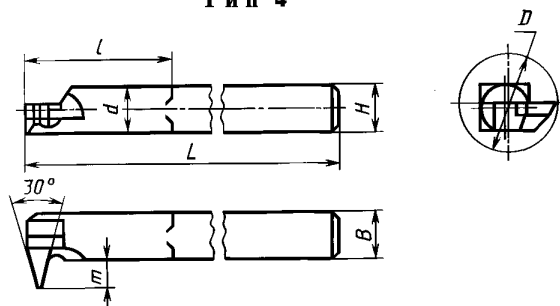
Размеры в мм

Резцы				Сечение реза $h \cdot b$	L	m	Тип пластин	Шаг резьбы P
для правой резьбы		для левой резьбы						
Обозначение	Применя- емость	Обозначение	Применя- емость					
2664-0001		2664-0002		20·12	120	2,0	48 по ГОСТ 25422—90	2
2664-0003		2664-0004						3
2664-0005		2664-0006				3,0		4
2664-0007		2664-0008						5
2664-0009		2664-0010		25·16	140	4,0		6
2664-0011		2664-0012						8
2664-0013		2664-0014				6,0		10
2664-0015		2664-0016		32·20	170			8,0
2664-0017		2664-0018				16		
2664-0019		2664-0020		40·25	200	10,0	32 по ГОСТ 25412—90	20
2664-0021		2664-0022				12,5		24

Пример условного обозначения резца типа 3, сечением $h \cdot b = 25 \cdot 16$ мм, для правой трапецидальной резьбы с шагом $P = 6$ мм, с пластинами из твердого сплава марки Т15К6:

Резец 2664-0009 6 Т15К6 ГОСТ 18885—73

Тип 4



Черт. 4

Таблица 4

Размеры в мм

Резцы				Сечение резца $h \cdot b$	L	l	d	m	Тип пластин по ГОСТ 25422—90	Шаг резьбы P	$D_{\text{нам.}}$
для правой резьбы		для левой резьбы									
Обозначение	Применяе- мость	Обозначение	Применяе- мость								
2666-0001		2666-0002		10·10	120	40	10	4	48	2	16
2666-0003		2666-0004								4	
2666-0005		2666-0006		12·12	140	50	12	4		2	22
2666-0007		2666-0008						6		5	
2666-0009		2666-0010						7		8	
2666-0011		2666-0012						6		3	
2666-0013		2666-0014		16·16	170	60	16	8		6	30
2666-0015		2666-0016						10		10	
2666-0017		2666-0018						8		3	
2666-0019		2666-0020		20·20	200	80	20	10		8	44
2666-0021		2666-0022						12		12	
2666-0023		2666-0024						6		4	
2666-0025		2666-0026		25·25	240	100	25	10		10	62
2666-0027		2666-0028						15		6	

Пример условного обозначения резца типа 4, сечением $h \cdot b = 10 \cdot 10$ мм, для правой трапецидальной резьбы с шагом $P = 2$ мм, с пластиной из твердого сплава марки Т15К6:

Резец 2666-0001—2 Т15К6 ГОСТ 18885—73

(Измененная редакция, Изм. № 1, 2).

4. Величины радиусов скруглений и фасок, не указанные в настоящем стандарте, принимаются по технологическим соображениям.

5. Элементы конструкций и геометрические параметры резцов указаны в приложении.

6. Форма заточки передней поверхности и доводка режущей части указаны в приложении 2 к ГОСТ 18877—73.

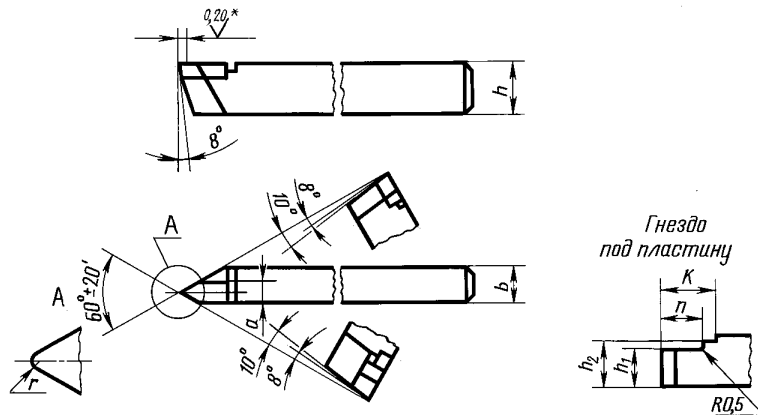
7. Технические требования — по ГОСТ 5688—61.

8. **(Исключен, Изм. № 2).**

ЭЛЕМЕНТЫ КОНСТРУКЦИЙ И ГЕОМЕТРИЧЕСКИЕ ПАРАМЕТРЫ РЕЗЦОВ

1. Элементы конструкций и геометрические параметры резцов указаны на черт. 1—4 и в табл. 1—6.

Т и п 1



* На длине не менее шага резьбы.

Черт. 1

Т а б л и ц а 1

Размеры в мм

Сечение резца $h \cdot b$	a	n	h	h_1	K	Обозначение пластин по ГОСТ 25398—90
16 · 10	3	9,3	13,5	15,5	13	11130
20 · 12	6	15,0	16,0	19,0	19	11190
25 · 16	8	18,6	20,0	22,5	24	11210
32 · 20	10	23,3	26,0	29,0	29	11230

Т а б л и ц а 2

мм

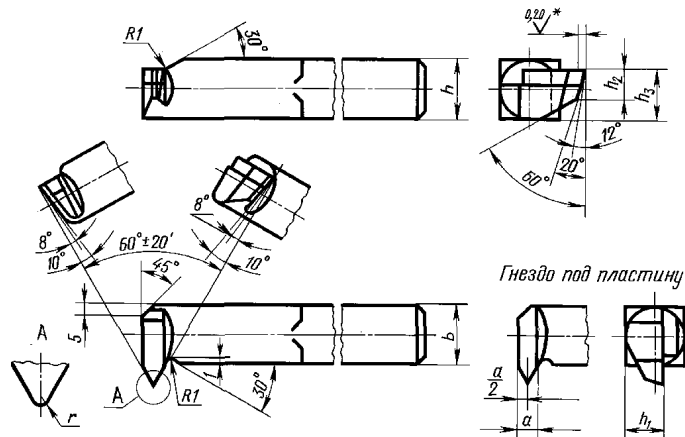
Шаг резьбы P	0,50	0,75	0,80	1,00	1,25	1,50	1,75
r_{\max}	0,072	0,108	0,115	0,144	0,180	0,216	0,252
r_{\min}	0,047	0,079	0,085	0,113	0,146	0,179	0,213

Продолжение табл. 2

мм

Шаг резьбы P	2,00	2,50	3,00	3,50	4,00	4,50	5,00	5,50	6,00
r_{\max}	0,288	0,360	0,432	0,504	0,576	0,648	0,720	0,792	0,870
r_{\min}	0,249	0,317	0,389	0,459	0,529	0,601	0,670	0,742	0,812

Т и п 2



* На длине не менее шага резьбы.

Черт. 2

Т а б л и ц а 3

Размеры в мм

Сечение резца $h \cdot b$	a	h_1	h_2	h_3	Обозначение пластин по ГОСТ 25398—90
10·10	4	5,5	5,0	8,5	11150
12·12		7,5	6,0	10,5	
16·16	6	9,5	9,0	13,5	11190
20·20	8	12,5	11,5	17,5	11210
25·25	10	16,0	15,0	22,0	11230

Т а б л и ц а 4

мм

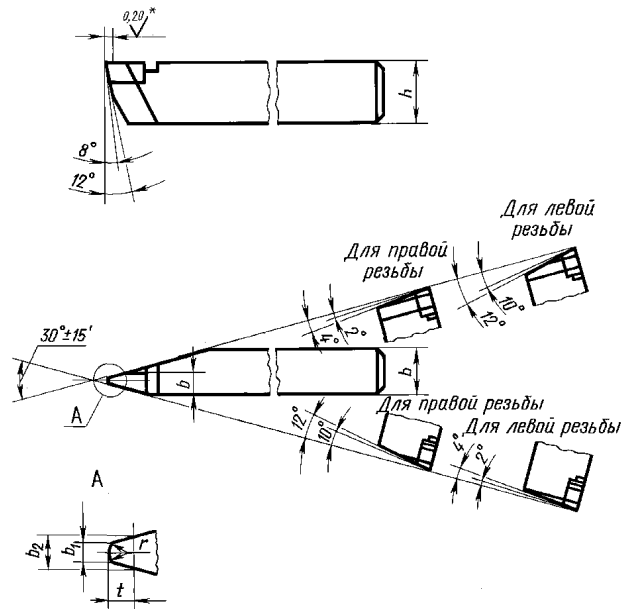
Шаг резьбы P	0,75	0,80	1,00	1,25	1,50	1,75	2,00
r_{\max}	0,050	0,055	0,072	0,090	0,110	0,125	0,145

Продолжение табл. 4

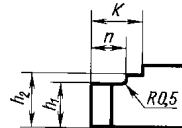
мм

Шаг резьбы P	2,50	3,00	3,50	4,00	4,50	5,00	5,50	6,00
r_{\max}	0,18	0,215	0,250	0,288	0,325	0,360	0,400	0,430

Тип 3



Гнездо под пластину



* На длине не менее шага резьбы.

Черт. 3

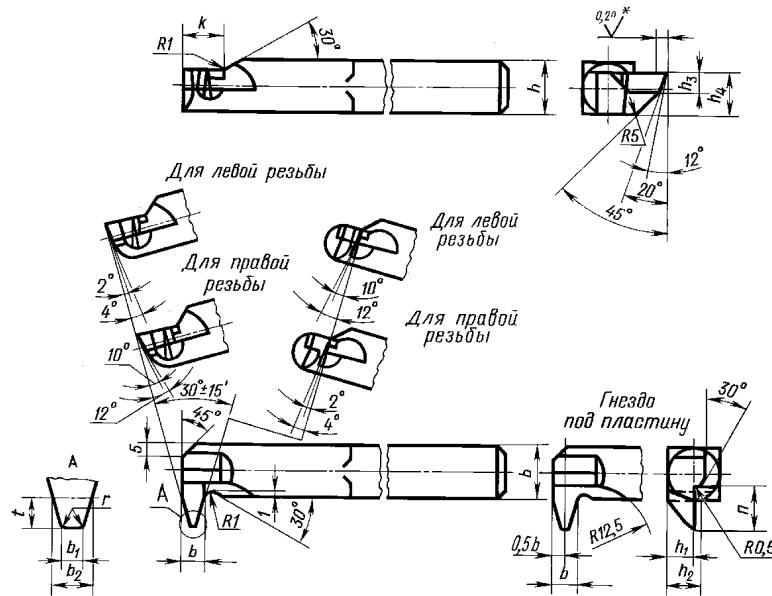
Таблица 5

Размеры в мм

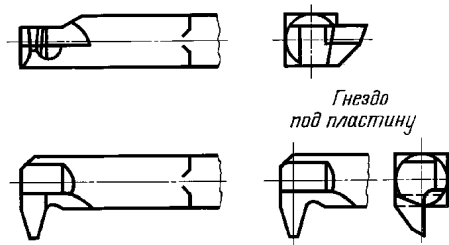
Сечение резца $h \cdot b$	r	b	b_1	b_2	n	t	h	h_1	K	Обозначение пластин по ГОСТ 25422—90, ГОСТ 25412—90
20·12	0,25	4,0	0,60	1,0	11,3	0,75	16	18,0	15	48010
			0,96	1,5		1,00				
		5,5	1,33	2,0	15,3	1,25			19	48030
			1,56	2,5		1,75				
25·16	0,25	8,5	1,93	3,0	16,9	2,00	19	22,0	21	48050
			2,67	4,0		2,50				
		13,0	3,39	5,0	18,9	3,00			24	48090
			4,12	6,0		3,50				
32·20	0,50	18,0	5,32	8,0	23,7	5,00	25	28,5	29	48130
40·25		22,0	6,78	10,0	30,7	6,00	34	37,0	36	32230
	28,0	8,24	12,0	34,7	7,00	40			32250	

Т и п 4

При толщине пластины 4 мм и более



При толщине пластины менее 4 мм



* На длине не менее шага резьбы.

Черт. 4

Т а б л и ц а 6

Размеры в мм

Сечение резца $h \cdot b$	r	b	b_1	b_2	n	t	h	h_1	h_2	h_3	K	Обозначение пластин по ГОСТ 25422—90	
10·10	0,25	4,0	0,60	1,0	11,3	0,75	3,0	5,0	4,0	7,0	7	48010	
			1,33	2,0		1,25							
12·12		5,5	1,56	2,5	15,3	1,75	5,5	7,5	5,5	9,5	9		48030
		8,5	2,67	4,0	16,9	2,50	3,5	6,5			11		48050
16·16		4,0	0,96	1,5	11,3	1,00	9,0	11,0	7,5	13,0	7		48010
		5,5	1,93	3,0	15,3	2,00					9		48030
	8,5	3,39	5,0	16,9	3,00	7,0					10,0	11	48050
20·20	4,0	0,96	1,5	11,3	1,00	13,0	15,0	11,0	17,0	7	48010		
	8,5	2,67	4,0	16,9	2,50	11,0	14,0			11	48050		
	13,0	4,12	6,0	18,9	3,50	17,0	20,0			16	48090		
25·25	4,0	1,33	2,0	11,3	1,25	19,0	21,0	15,0	23,0	7	48010		
	8,5	3,39	5,0	16,9	3,00	17,0	20,0			11	48050		
	0,50	13,0	5,32	8,0	18,9	5,00					16	48090	

ПРИЛОЖЕНИЕ. (Измененная редакция, Изм. № 1, 2).

СОДЕРЖАНИЕ

ГОСТ 9795—84	Резцы расточные державочные с пластинами из твердого сплава. Конструкция и размеры	3
ГОСТ 10044—73	Резцы расточные державочные из быстрорежущей стали. Конструкция и размеры	17
ГОСТ 10046—72	Резцы долбежные из быстрорежущей стали. Конструкция и размеры	24
ГОСТ 18062—72	Резцы расточные цельные твердосплавные со стальным хвостовиком для сквозных отверстий. Конструкция и размеры	31
ГОСТ 18063—72	Резцы расточные цельные твердосплавные со стальным хвостовиком для глухих отверстий. Конструкция и размеры	35
ГОСТ 18064—72	Резцы расточные цельные твердосплавные со стальным хвостовиком. Технические условия	39
ГОСТ 18868—73	Резцы токарные проходные отогнутые с пластинами из быстрорежущей стали. Конструкция и размеры	43
ГОСТ 18869—73	Резцы токарные проходные прямые из быстрорежущей стали. Конструкция и размеры	47
ГОСТ 18870—73	Резцы токарные проходные упорные из быстрорежущей стали. Конструкция и размеры	52
ГОСТ 18871—73	Резцы токарные подрезные торцовые с пластинами из быстрорежущей стали. Конструкция и размеры	56
ГОСТ 18872—73	Резцы токарные расточные из быстрорежущей стали для обработки сквозных отверстий. Конструкция и размеры	58
ГОСТ 18873—73	Резцы токарные расточные из быстрорежущей стали для обработки глухих отверстий. Конструкция и размеры	62
ГОСТ 18874—73	Резцы токарные прорезные и отрезные из быстрорежущей стали. Конструкция и размеры	66
ГОСТ 18875—73	Резцы токарные фасочные из быстрорежущей стали. Конструкция и размеры	70
ГОСТ 18876—73	Резцы токарные резьбовые с пластинами из быстрорежущей стали. Конструкция и размеры	73
ГОСТ 18877—73	Резцы токарные проходные отогнутые с пластинами из твердого сплава. Конструкция и размеры	82
ГОСТ 18878—73	Резцы токарные проходные прямые с пластинами из твердого сплава. Конструкция и размеры	91
ГОСТ 18879—73	Резцы токарные проходные упорные с пластинами из твердого сплава. Конструкция и размеры	106
ГОСТ 18880—73	Резцы токарные подрезные отогнутые с пластинами из твердого сплава. Конструкция и размеры	112
ГОСТ 18881—73	Резцы токарные чистовые широкие с пластинами из твердого сплава. Конструкция и размеры	116
ГОСТ 18882—73	Резцы токарные расточные с пластинами из твердого сплава для обработки сквозных отверстий. Конструкция и размеры	119
ГОСТ 18883—73	Резцы токарные расточные с пластинами из твердого сплава для обработки глухих отверстий. Конструкция и размеры	126
ГОСТ 18884—73	Резцы токарные отрезные с пластинами из твердого сплава. Конструкция и размеры	134
ГОСТ 18885—73	Резцы токарные резьбовые с пластинами из твердого сплава. Конструкция и размеры	140

РЕЗЦЫ

Конструкция и размеры

Часть 1

БЗ 11—2002

Редактор *М. И. Максимова*
Технический редактор *О. Н. Власова*
Корректор *С. И. Фирсова*
Компьютерная верстка *А. П. Финогеновой*

Изд. лиц. № 02354 от 14.07.2000. Сдано в набор 09.06.2003. Подписано в печать 22.09.2003. Формат 60-84¹/₈.
Бумага офсетная. Гарнитура Таймс. Печать офсетная. Усл. печ. л. 16,21. Уч.-изд. л. 13,80. Тираж 700 экз. Зак. 1521.
Изд. № 3067/2. С 12095.

ИПК Издательство стандартов, 107076 Москва, Колодезный пер., 14.
<http://www.standards.ru> e-mail: info@standards.ru
Набрано в Калужской типографии стандартов на ПЭВМ.
Калужская типография стандартов, 248021 Калуга, ул. Московская, 256.
ПЛР № 040138