



Винт с утолщенным стержнем и внутренним шестигранником

Shoulder screws with collar

1. Область применения

Винт с утолщенным стержнем (призонный) ISO 7379 – метрический крепеж высокой точности и прочности, используемый в станкостроении и машиностроении для сборки тяжело нагруженных узлов. Устанавливается в высокоточные отверстия, обработанные разверткой, для плотной посадки без зазора.

Предельное отклонение стержня: f9

Размеры резьбы: M5 – M24

Стандарт: ISO 7379 (аналоги: DIN 9841, ГОСТ 28962-91)

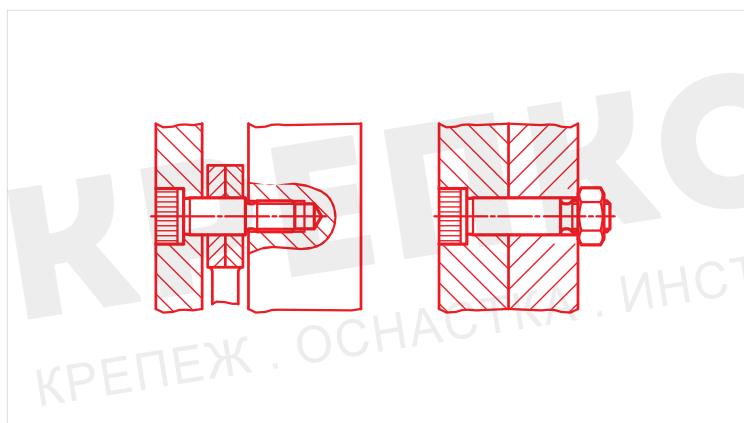
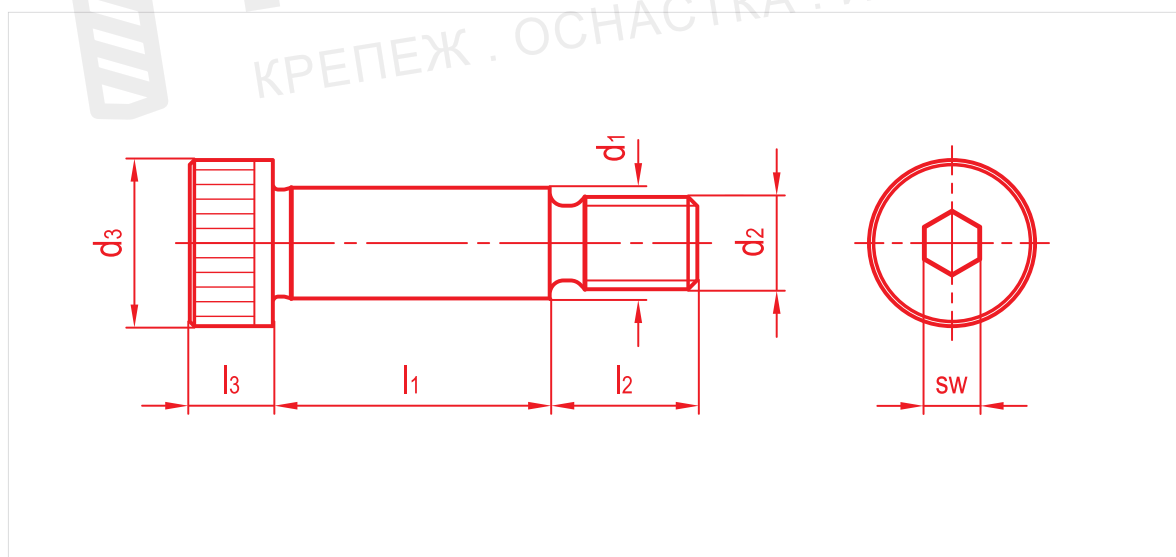
Назначение: для отверстий из-под развертки

2. Материал изготовления

- Сталь класса прочности: **12.9**

3. Размеры

Все размеры указаны в миллиметрах





Размер	d1 f9	d2	d3	l1 +0,25	l2	l3	sw	△
ISO 7379-4-M3-4	4	M3	7	4	7	3	2	1
ISO 7379-4-M3-5	4	M3	7	5	7	3	2	2
ISO 7379-4-M3-6	4	M3	7	6	7	3	2	2
ISO 7379-4-M3-8	4	M3	7	8	7	3	2	2
ISO 7379-4-M3-10	4	M3	7	10	7	3	2	2
ISO 7379-4-M3-12	4	M3	7	12	7	3	2	6
ISO 7379-4-M3-16	4	M3	7	16	7	3	2	3
ISO 7379-4-M3-20	4	M3	7	20	7	3	2	3
ISO 7379-4-M3-25	4	M3	7	25	7	3	2	4
ISO 7379-4-M3-30	4	M3	7	30	7	3	2	4
ISO 7379-5-M4-5	5	M4	9	5	8	4	2.5	3
ISO 7379-5-M4-6	5	M4	9	6	8	4	2.5	1
ISO 7379-5-M4-8	5	M4	9	8	8	4	2.5	4
ISO 7379-5-M4-10	5	M4	9	10	8	4	2.5	1
ISO 7379-5-M4-12	5	M4	9	12	8	4	2.5	4
ISO 7379-5-M4-16	5	M4	9	16	8	4	2.5	5
ISO 7379-5-M4-20	5	M4	9	20	8	4	2.5	5
ISO 7379-5-M4-25	5	M4	9	25	8	4	2.5	7
ISO 7379-5-M4-30	5	M4	9	30	8	4	2.5	7
ISO 7379-5-M4-40	5	M4	9	40	8	4	2.5	10
ISO 7379-6-M5-10	6	M5	10	10	9.5	4.5	3	6
ISO 7379-6-M5-12	6	M5	10	12	9.5	4.5	3	6
ISO 7379-6-M5-16	6	M5	10	16	9.5	4.5	3	10
ISO 7379-6-M5-20	6	M5	10	20	9.5	4.5	3	10
ISO 7379-6-M5-25	6	M5	10	25	9.5	4.5	3	10
ISO 7379-6-M5-30	6	M5	10	30	9.5	4.5	3	10
ISO 7379-6-M5-35	6	M5	10	35	9.5	4.5	3	11
ISO 7379-6-M5-40	6	M5	10	40	9.5	4.5	3	12
ISO 7379-6-M5-45	6	M5	10	45	9.5	4.5	3	13
ISO 7379-6-M5-50	6	M5	10	50	9.5	4.5	3	14
ISO 7379-6-M5-55	6	M5	10	55	9.5	4.5	3	15
ISO 7379-6-M5-60	6	M5	10	60	9.5	4.5	3	16
ISO 7379-6-M5-65	6	M5	10	65	9.5	4.5	3	17
ISO 7379-6-M5-70	6	M5	10	70	9.5	4.5	3	18
ISO 7379-6-M5-80	6	M5	10	80	9.5	4.5	3	20
ISO 7379-8-M6-16	8	M6	13	16	11	5.5	4	14
ISO 7379-8-M6-20	8	M6	13	20	11	5.5	4	15
ISO 7379-8-M6-25	8	M6	13	25	11	5.5	4	16
ISO 7379-8-M6-30	8	M6	13	30	11	5.5	4	19
ISO 7379-8-M6-35	8	M6	13	35	11	5.5	4	20
ISO 7379-8-M6-40	8	M6	13	40	11	5.5	4	21
ISO 7379-8-M6-45	8	M6	13	45	11	5.5	4	23
ISO 7379-8-M6-50	8	M6	13	50	11	5.5	4	24
ISO 7379-8-M6-55	8	M6	13	55	11	5.5	4	26
ISO 7379-8-M6-60	8	M6	13	60	11	5.5	4	28
ISO 7379-8-M6-65	8	M6	13	65	11	5.5	4	32
ISO 7379-8-M6-70	8	M6	13	70	11	5.5	4	34
ISO 7379-8-M6-80	8	M6	13	80	11	5.5	4	38
ISO 7379-8-M6-90	8	M6	13	90	11	5.5	4	42
ISO 7379-8-M6-100	8	M6	13	100	11	5.5	4	47
ISO 7379-10-M8-16	10	M8	16	16	13	7	5	23
ISO 7379-10-M8-20	10	M8	16	20	13	7	5	25
ISO 7379-10-M8-25	10	M8	16	25	13	7	5	29
ISO 7379-10-M8-30	10	M8	16	30	13	7	5	30
ISO 7379-10-M8-35	10	M8	16	35	13	7	5	35
ISO 7379-10-M8-40	10	M8	16	40	13	7	5	41
ISO 7379-10-M8-45	10	M8	16	45	13	7	5	43

Размер	d1 f9	d2	d3	l1 +0,25	l2	l3	sw	△
ISO 7379-10-M8-50	10	M8	16	50	13	7	5	45
ISO 7379-10-M8-55	10	M8	16	55	13	7	5	47
ISO 7379-10-M8-60	10	M8	16	60	13	7	5	50
ISO 7379-10-M8-65	10	M8	16	65	13	7	5	53
ISO 7379-10-M8-70	10	M8	16	70	13	7	5	56
ISO 7379-10-M8-80	10	M8	16	80	13	7	5	62
ISO 7379-10-M8-90	10	M8	16	90	13	7	5	68
ISO 7379-10-M8-100	10	M8	16	100	13	7	5	75
ISO 7379-12-M10-16	12	M10	18	16	16	9	6	35
ISO 7379-12-M10-20	12	M10	18	20	16	9	6	39
ISO 7379-12-M10-25	12	M10	18	25	16	9	6	43
ISO 7379-12-M10-30	12	M10	18	30	16	9	6	47
ISO 7379-12-M10-35	12	M10	18	35	16	9	6	51
ISO 7379-12-M10-40	12	M10	18	40	16	9	6	56
ISO 7379-12-M10-45	12	M10	18	45	16	9	6	60
ISO 7379-12-M10-50	12	M10	18	50	16	9	6	65
ISO 7379-12-M10-55	12	M10	18	55	16	9	6	71
ISO 7379-12-M10-60	12	M10	18	60	16	9	6	76
ISO 7379-12-M10-65	12	M10	18	65	16	9	6	75
ISO 7379-12-M10-70	12	M10	18	70	16	9	6	83
ISO 7379-12-M10-80	12	M10	18	80	16	9	6	91
ISO 7379-12-M10-90	12	M10	18	90	16	9	6	96
ISO 7379-12-M10-100	12	M10	18	100	16	9	6	100
ISO 7379-16-M12-25	16	M12	24	25	18	11	8	85
ISO 7379-16-M12-30	16	M12	24	30	18	11	8	93
ISO 7379-16-M12-35	16	M12	24	35	18	11	8	100
ISO 7379-16-M12-40	16	M12	24	40	18	11	8	108
ISO 7379-16-M12-45	16	M12	24	45	18	11	8	116
ISO 7379-16-M12-50	16	M12	24	50	18	11	8	123
ISO 7379-16-M12-55	16	M12	24	55	18	11	8	131
ISO 7379-16-M12-60	16	M12	24	60	18	11	8	140
ISO 7379-16-M12-65	16	M12	24	65	18	11	8	148
ISO 7379-16-M12-70	16	M12	24	70	18	11	8	155
ISO 7379-16-M12-80	16	M12	24	80	18	11	8	170
ISO 7379-16-M12-90	16	M12	24	90	18	11	8	186
ISO 7379-16-M12-100	16	M12	24	100	18	11	8	200
ISO 7379-20-M16-30	20	M16	30	30	22	14	10	169
ISO 7379-20-M16-35	20	M16	30	35	22	14	10	180
ISO 7379-20-M16-40	20	M16	30	40	22	14	10	190
ISO 7379-20-M16-45	20	M16	30	45	22	14	10	205
ISO 7379-20-M16-50	20	M16	30	50	22	14	10	200
ISO 7379-20-M16-55	20	M16	30	55	22	14	10	230
ISO 7379-20-M16-60	20	M16	30	60	22	14	10	234
ISO 7379-20-M16-65	20	M16	30	65	22	14	10	339
ISO 7379-20-M16-70	20	M16	30	70	22	14	10	266
ISO 7379-20-M16-80	20	M16	30	80	22	14	10	293
ISO 7379-20-M16-90	20	M16	30	90	22	14	10	315
ISO 7379-20-M16-100	20	M16	30	100	22	14	10	340
ISO 7379-24-M20-50	24	M20	36	50	27	16	12	340
ISO 7379-24-M20-55	24	M20	36	55	27	16	12	360
ISO 7379-24-M20-60	24	M20	36	60	27	16	12	370
ISO 7379-24-M20-65	24	M20	36	65	27	16	12	400
ISO 7379-24-M20-70	24	M20	36	70	27	16	12	410
ISO 7379-24-M20-80	24	M20	36	80	27	16	12	450
ISO 7379-24-M20-90	24	M20	36	90	27	16	12	480
ISO 7379-24-M20-100	24	M20	36	100	27	16	12	520