

# отъра®

**ГАРАНТИЙНЫЙ ТАЛОН\***

Наименование изделия **OMBRA®** \_\_\_\_\_

Продавец \_\_\_\_\_

Дата продажи \_\_\_\_\_

Торговая организация \_\_\_\_\_

М.П.

С условиями по гарантии ознакомлен \_\_\_\_\_

*Производитель: Pinghu Tongli Machine Co., Ltd.  
Caoqiao Shilong No.1 road,  
Pinghu Economic Development Zone,  
Zhenjiang, China.  
Пинху Тонгли Машин Ко., Лтд  
Каоциао Шилонг №1,  
территория Пинху Экономик Девелопмент,  
Чжэцзян, Китай.*

*Импортер: ООО «ИНСТРУМ», 125438, город Москва,  
улица Автомоторная, дом 8, этаж 4, комн. 9, Тел. +7(499)705-9978*

# отъра®



**ОНТ948N**

**НАБОР  
ГИДРАВЛИЧЕСКОГО  
ИНСТРУМЕНТА**

**ДЛЯ КУЗОВНОГО РЕМОНТА**

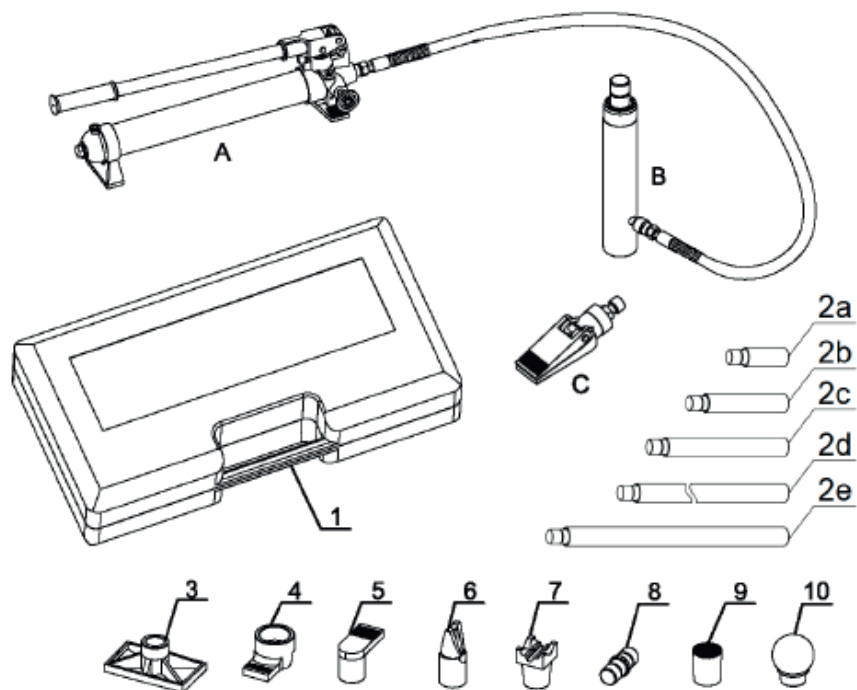
**EAC**

Набор гидравлического инструмента для кузовного ремонта OMBRA® представляет собой компактный и удобный в эксплуатации комплект из гидравлического насоса, цилиндров, удлинителей и фигурных насадок, применяемый для производства работ по ремонту и восстановлению, в первую очередь, силовых элементов кузовов автомобилей и легких грузовиков, осложненных жестяных работ и работ по обслуживанию металлоконструкций.

Производство операций, связанных с применением данных устройств, должно осуществляться персоналом, имеющим соответствующую квалификацию, знакомым с правилами техники безопасности, условиями эксплуатации и обладающим навыками, необходимыми для выполнения подобных работ.

Использование гидравлических цилиндров меньшей расчетной мощности с более мощным насосом не рекомендуется и может привести к выходу из строя и может привести к выходу из строя гидравлического цилиндра.

### КОМПЛЕКТ ПОСТАВКИ:



- A. Насос гидравлический 4т.
- B. Цилиндр гидравлический 4т.
- C. Распорный клин
- 1. Пластиковый кейс
- 2a-2e. Удлинители, 80/135/215/435/455мм
- 3. Опорная плита плунжера
- 4-5. Расширительные насадки
- 6-10. Насадки в ассортименте

### ПОРЯДОК РАБОТЫ

1. Перед началом работы убедитесь в прочности крепления всех насадок и правильности их положения на рабочем цилиндре, а также в надежности соединения шланга гидравлического насоса с рабочим цилиндром или распорным клином.
2. Плотно закройте выпускной клапан поворотом его головки по часовой стрелке.
3. Качая ручку насоса вверх и вниз, создайте давление в насосе.
4. Для сброса давления откройте выпускной клапан поворотом против часовой стрелки.

### ТРЕБОВАНИЯ БЕЗОПАСНОСТИ

- \* Никогда не превышайте предельно допустимую нагрузку рабочего цилиндра.
- \* При рассоединении ниппельных штуцеров шланга и рабочего цилиндра всегда устанавливайте пылезащитный колпачок для защиты системы от загрязнения.
- \* По возможности избегайте диагональных нагрузок на рабочий цилиндр, но в случае, если нагрузка на поршень рабочего цилиндра приходится не по его центру, работайте осторожно. Если для подачи давления в рабочий цилиндр требуются дополнительные усилия, остановите работу и постарайтесь откорректировать положение системы таким образом, чтобы нагрузка в большей степени приходилась по центру. Это должно уменьшить требуемое усилие.
- \* Не бросайте тяжелых предметов на шланг и не позволяйте шлангу перекручиваться.
- \* Для предупреждения нанесения повреждений шлангу и соединительным частям следите за тем, чтобы шланг всегда находился в свободном состоянии и не был пережат.
- \* Берегите оборудование от воздействия высоких температур и огня во избежание его повреждения или снижения эффективности его работы.

В гидравлических системах OMBRA® в качестве рабочей жидкости применяется минеральное масло для гидроприводов GB443-64HJ-10, используемое в температурном диапазоне -5~+45°C. Для работы изделий в условиях пониженных температур -5~-25°C рекомендуется применение синтетического масла для гидроприводов GB442-64, в противном случае изделие не сможет обеспечить заявленных характеристик. Правильная работа обеспечивается только в строго вертикальном положении изделия. Работа на боку или в перевернутом положении не предусмотрена. Набор не предназначен для применения в условиях сред, содержащих агрессивные по отношению к материалам изделия вещества (кислоты, щелочи, растворители и т.п.). Избегайте возможных повреждений поверхности плунжеров рабочих цилиндров.

Производитель гарантирует бесперебойную работу изделия в течение 15 месяцев с начала эксплуатации, определяемой по дате продажи изделия, указанной в гарантийном талоне OMBRA®, при условии соблюдения правил применения техники безопасности и условий хранения.