

ГОСТ 17673—81

МЕЖГОСУДАРСТВЕННЫЙ СТАНДАРТ

**БОЛТЫ С УВЕЛИЧЕННОЙ ПОТАЙНОЙ
ГОЛОВКОЙ И КВАДРАТНЫМ
ПОДГОЛОВКОМ КЛАССА ТОЧНОСТИ С**

КОНСТРУКЦИЯ И РАЗМЕРЫ

Издание официальное

БОЛТЫ С УВЕЛИЧЕННОЙ ПОТАЙНОЙ ГОЛОВКОЙ
И КВАДРАТНЫМ ПОДГОЛОВКОМ
КЛАССА ТОЧНОСТИ С

ГОСТ
17673—81

Конструкция и размеры

Increased countersunk square shoulder bolts,
product grade C. Construction and dimensions

Взамен
ГОСТ 17673—72

МКС 21.060.10
ОКП 12 8200

Постановлением Государственного комитета СССР по стандартам от 15 января 1981 г. № 2 дата введения установлена

01.01.82

Ограничение срока действия снято по протоколу № 7—95 Межгосударственного совета по стандартизации, метрологии и сертификации (ИУС 11—95)

1. Настоящий стандарт распространяется на болты с увеличенной потайной головкой и квадратным подголовком класса точности С с номинальным диаметром резьбы от 5 до 16 мм.

(Измененная редакция, Изм. № 1).

2. Конструкция и размеры болтов должны соответствовать указанным на чертеже и в табл. 1 и 2.

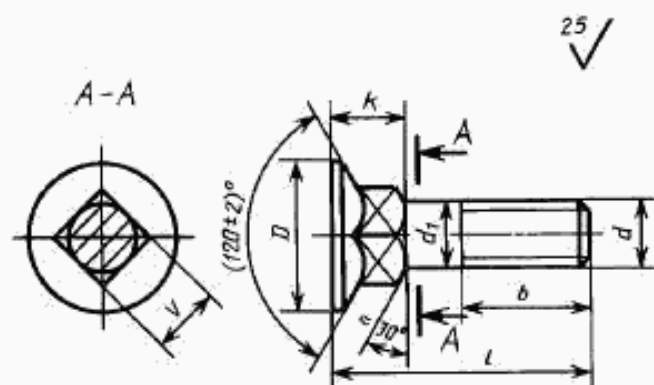


Таблица 1

мм

Номинальный диаметр резьбы d	5	6	8	10	12	16
Диаметр головки D	11	14	18	23	28	35
Высота головки и подголовка k (J, 16)	6	7	9	11	13	16
Размер стороны квадратного подголовка V	5	6	8	10	12	16
Длина резьбы b	Для $l \leq 120$	16	18	22	26	30
	Для $l > 120$	—	—	—	—	44

Издание официальное

Перепечатка воспрещена

★

Издание с Изменениями № 1, 2, утвержденными в июне 1986 г., в апреле 1987 г. (ИУС 9—86, 8—87).

Пример условного обозначения болта с диаметром резьбы $d = 12$ мм, с крупным шагом резьбы с полем допуска 8 g, длиной $l = 60$ мм, класса прочности 4.6, с цинковым покрытием, толщиной 6 мкм, нанесенным способом катодного восстановления, хромированным:

Болт M12-60.46.016 ГОСТ 17673—81

3. Резьба — по ГОСТ 24705—2004, шаг резьбы — крупный. Сбег и недорез резьбы — по ГОСТ 27148—86.

Концы болтов — по ГОСТ 12414—94.

(Измененная редакция, Изм. № 1, 2).

3а. Допуски и методы контроля размеров и отклонений формы и расположения поверхностей — по ГОСТ 1759.1—82.

По согласованию между изготовителем и потребителем допускается изготавливать болты с полем допуска резьбы 6e.

3б. Дефекты поверхности и методы контроля — по ГОСТ 1759.2—82.

3а, 3б. **(Введены дополнительно, Изм. № 1).**

4. Диаметр гладкой части стержня d_1 примерно равен среднему диаметру резьбы или равен номинальному диаметру резьбы.

Таблица 2

мм

Длина болта l	Номинальный диаметр резьбы d					
	5	6	8	10	12	16
20		—	—	—	—	—
25		—	—	—	—	—
30						—
35						—
40						—
45						
50						
55	—					
60	—					
65	—	—				
70	—	—				
75	—	—				
80	—	—				
90	—	—	—			
100	—	—	—	—		
110	—	—	—	—	—	
120	—	—	—	—	—	
130	—	—	—	—	—	—
140	—	—	—	—	—	—
150	—	—	—	—	—	—
160	—	—	—	—	—	—
170	—	—	—	—	—	—
180	—	—	—	—	—	—
190	—	—	—	—	—	—
200	—	—	—	—	—	—

Примечания:

1. Болты изготавливают с длинами, заключенными между жирными линиями.

2. Болты в области от верхней жирной линии до пунктирной линии изготавливают с резьбой до подголовка.

С. 3 ГОСТ 17673—81

5. Технические требования — по ГОСТ 1759.0—87.

Механические свойства болтов должны соответствовать классам прочности 3.6, 4.6 и 5.6.

6. Теоретическая масса болтов указана в приложении.

ПРИЛОЖЕНИЕ
Справочное

Длина болта <i>l</i> , мм	Теоретическая масса 1000 шт. болтов, кг, при номинальном диаметре резьбы <i>d</i> , мм					
	5	6	8	10	12	16
20	3,562	—	—	—	—	—
25	4,180	6,467	12,23	—	—	—
30	4,799	7,350	13,82	23,85	37,56	—
35	5,418	8,232	15,41	26,36	41,20	—
40	6,036	9,115	17,01	28,87	44,84	—
45	6,655	9,997	18,60	31,38	48,48	91,30
50	7,274	10,879	20,19	33,90	52,12	97,90
55	—	11,761	21,78	36,41	55,75	104,50
60	—	12,643	23,38	38,92	59,39	111,10
65	—	—	24,98	41,43	63,03	117,80
70	—	—	26,58	43,94	66,66	124,40
75	—	—	28,18	46,45	70,30	131,10
80	—	—	29,78	48,96	73,94	137,80
90	—	—	—	55,98	81,22	151,10
100	—	—	—	63,00	88,49	164,40
110	—	—	—	—	95,77	177,80
120	—	—	—	—	103,04	191,10
130	—	—	—	—	—	204,40
140	—	—	—	—	—	217,70
150	—	—	—	—	—	231,00
160	—	—	—	—	—	244,40
170	—	—	—	—	—	257,70
180	—	—	—	—	—	271,00
190	—	—	—	—	—	284,40
200	—	—	—	—	—	297,70