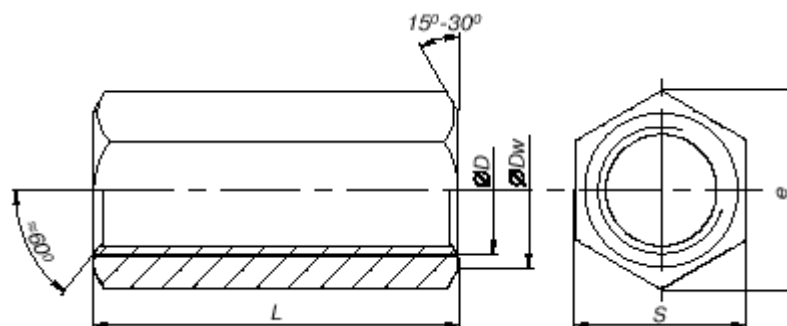


**DIN 6334 - Гайка переходная (муфта):**



**Технические характеристики**

D номинальный диаметр, мм	M5	M6	M8	M10	M12	M16
P, мм	0,80	1,00	1,25	1,50	1,75	2,00
Dw, мм	6,80	8,80	11,30	15,30	17,20	22,20
e, мм	8,79	11,05	14,38	18,90	21,16	26,75
L, мм	14,60-15,40	17,60-18,40	23,60-24,40	29,60-30,40	35,60-36,40	47,60-48,40
S, мм	7,78-8,00	9,7-10,00	12,73-13,00	16,73-17,00	18,73-19,00	23,73-24,00

**Приблизительный вес 1000 штук, кг**

D номинальный диаметр, мм	M5	M6	M8	M10	M12	M16
Вес 1000 штук, кг	4,10	8,02	18,08	40,41	56,60	114,50