

DIN 261

DIN

ICS 21.060.10

Ersatz für
DIN 261:1987-01

Hammerschrauben

T-head bolts

Vis à tête rectangulaire à angles abattus

Gesamtumfang 14 Seiten

Normenausschuss Mechanische Verbindungselemente (FMV) im DIN

Inhalt

Seite

Vorwort	3
1 Anwendungsbereich	4
2 Normative Verweisungen	4
3 Maße	5
4 Technische Lieferbedingungen	12
5 Bezeichnung	12
6 Gewichte	13

Vorwort

Dieses Dokument wurde vom Normenausschuss Mechanische Verbindungselemente (FMV), Arbeitsausschuss NA 067-00-08 AA „Verbindungselemente mit Sonderformen und aus Kunststoff“, erarbeitet.

Es wird auf die Möglichkeit hingewiesen, dass einige Texte dieses Dokuments Patentrechte berühren können. Das DIN ist nicht dafür verantwortlich, einige oder alle diesbezüglichen Patentrechte zu identifizieren.

Änderungen

Gegenüber DIN 261:1987-01 wurden folgende Änderungen vorgenommen:

- a) die normativen Verweisungen wurden aktualisiert;
- b) das Bild 1 wurde geändert;
- c) der Abschnitt 4 „Technische Lieferbedingungen“ wurde überarbeitet.

Frühere Ausgaben

DIN 261: 1923-06, 1927-04, 1936-07, 1970-12, 1987-01
DIN 261-1: 1942-01, 1953-08, 1963-03

DIN 261:2010-12

1 Anwendungsbereich

Diese Norm legt Anforderungen an Hammerschrauben mit Gewinde M8 bis M100 × 6 für die Befestigung von Bauteilen mit Hilfe von T-Nuten, z. B. nach DIN 649, auf Fundamenten oder anderen Konstruktionen fest, bei denen Hammerschrauben als zweckmäßiges lösbares Verbindungselement gelten.

2 Normative Verweisungen

Die folgenden zitierten Dokumente sind für die Anwendung dieses Dokuments erforderlich. Bei datierten Verweisungen gilt nur die in Bezug genommene Ausgabe. Bei undatierten Verweisungen gilt die letzte Ausgabe des in Bezug genommenen Dokuments (einschließlich aller Änderungen).

DIN 649, *T-Nuten für Hammerschrauben*

DIN EN ISO 898-1, *Mechanische Eigenschaften von Verbindungselementen aus Kohlenstoffstahl und legiertem Stahl — Teil 1: Schrauben mit festgelegten Festigkeitsklassen — Regelgewinde und Feingewinde*

DIN EN ISO 3269, *Mechanische Verbindungselemente — Annahmeprüfung*

DIN EN ISO 4042, *Verbindungselemente — Galvanische Überzüge*

DIN EN ISO 4753, *Verbindungselemente — Enden von Teilen mit metrischem ISO-Außengewinde*

DIN EN ISO 4759-1, *Toleranzen für Verbindungselemente — Teil 1: Schrauben und Muttern — Produktklassen A, B and C*

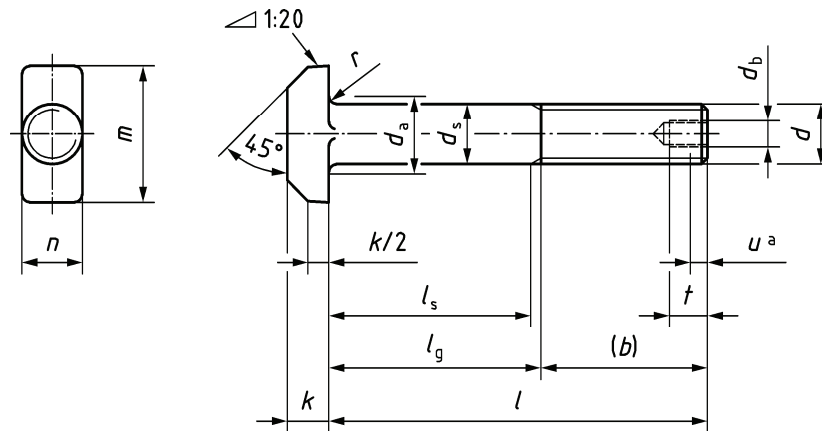
DIN EN ISO 10684, *Verbindungselemente — Feuerverzinkung*

DIN ISO 965-1, *Metrisches ISO-Gewinde allgemeiner Anwendung — Toleranzen — Teil 1: Prinzipien und Grundlagen*

DIN ISO 8992, *Verbindungselemente — Allgemeine Anforderungen für Schrauben und Muttern*

3 Maße

Siehe Bild 1, Tabelle 1 und Tabelle 2.



^a Unvollständiges Gewinde $u \leq 2 P$

Bild 1 — Hammerschraube mit Gewinde

Das Innengewinde d_b (siehe Bild 1) ist im Allgemeinen für Hammerschrauben über 10 kg Gewicht bestimmt und muss bei Bestellung besonders vereinbart werden (siehe Abschnitt 5).

Gewindeende Kegelkuppe (CH) oder Linsenkegkuppe (RN) nach DIN EN ISO 4753 nach Wahl des Herstellers.

DIN 261:2010-12

Tabelle 1 — Maße (M8 bis M36)

Maße in Millimeter

Gewinde d		M8	M10	M12	M16	M20	M24	M30	M36
p^a		1,25	1,5	1,75	2	2,5	3	3,5	4
b Hilfsmaß	b	22	26	30	38	46	54	66	78
	c	—	—	—	44	52	60	72	84
	d	—	—	—	57	65	73	85	97
d_b		—	—	—	—	—	—	—	M 12
d_s^e	max.	8,58	10,58	12,70	16,70	20,84	24,84	30,84	37,00
	min.	7,42	9,42	11,30	15,30	19,16	23,16	29,16	35,00
k	Nennmaß	5,5	7	8	10,5	13	15	19	23
	max.	5,9	7,5	8,75	11,4	13,9	15,9	20	24
	min.	5,1	6,5	7,25	9,6	12,1	14,1	18	22
n	Nennmaß	8	10	12	16	20	24	30	36
	max.	8,75	10,75	12,90	16,90	21,00	25,00	31,00	37,25
	min.	7,25	9,25	11,10	15,10	19,00	23,00	29,00	34,75
m	Nennmaß	18	21	26	30	36	43	54	66
	max.	18,90	22,00	27,00	31,00	37,25	44,25	55,50	67,50
	min.	17,10	20,00	25,00	29,00	35,75	41,75	52,50	64,50
r_{\min}	\approx	0,4	0,4	0,6	0,6	0,8	0,8	1	1
d_a^f	max.	10,2	12,2	14,7	18,7	24,4	28,4	35,4	42,4
t	min.	—	—	—	—	—	—	—	22

Tabelle 1 (fortgesetzt)

Maße in Millimeter

Nenn- maß	<i>l</i>		Schaftlängen <i>l_s</i> und <i>l_g</i>															
	min.	max.	<i>l_s</i> min.	<i>l_g</i> max.	<i>l_s</i> min.	<i>l_g</i> max.	<i>l_s</i> min.	<i>l_g</i> max.	<i>l_s</i> min.	<i>l_g</i> max.	<i>l_s</i> min.	<i>l_g</i> max.	<i>l_s</i> min.	<i>l_g</i> max.	<i>l_s</i> min.	<i>l_g</i> max.	<i>l_s</i> min.	<i>l_g</i> max.
30	28,95	31,05	—	8	—	9												
(35)	33,75	36,25	6,75	13	—	9												
40	38,75	41,25	11,75	18	6,5	14												
(45)	43,75	46,25	16,75	23	11,5	19	6,25	15										
50	48,75	51,25	21,75	28	16,5	24	11,25	20	—	5								
(55)	53,5	56,5	26,75	33	21,5	29	16,25	25	7	17								
60	58,5	61,5	31,75	38	26,5	34	21,25	30	12	22	—	6						
(65)	63,5	66,5	36,75	43	31,5	39	26,25	35	17	27	6,5	19						
70	68,5	71,5	41,75	48	36,5	44	31,25	40	22	32	11,5	24	—	7,5				
(75)	73,5	76,5	46,75	53	41,5	49	36,25	45	27	37	16,5	29	6	21				
80	78,5	81,5	51,75	58	46,5	54	41,25	50	32	42	21,5	34	11	26				
90	88,25	91,75			56,5	64	51,25	60	42	52	31,5	44	21	36	6,5	24		
100	98,25	101,75			66,5	74	61,25	70	52	62	41,5	54	31	46	16,5	34		
(110)	108,25	111,75					71,25	80	62	72	51,5	64	41	56	26,5	44		
120	118,25	121,75					81,25	90	72	82	55,5	68	45	60	36,5	54	22	42
(130)	128	132							76	86	65,5	78	55	70	40,5	58	26	46
140	138	142							86	96	75,5	88	65	80	50,5	68	36	56
(150)	148	152							96	106	85,5	98	75	90	60,5	78	46	66
160	156	165							106	116	95,5	108	85	100	70,5	88	56	76
(170)	166	172									105,5	118	95	110	80,5	98	66	86

Tabelle 1 (fortgesetzt)

Maße in Millimeter

Nenn- maß	<i>l</i>		Schaftlängen <i>l_s</i> und <i>l_g</i>																
	min.	max.	<i>l_s</i> min.	<i>l_g</i> max.	<i>l_s</i> min.	<i>l_g</i> max.	<i>l_s</i> min.	<i>l_g</i> max.	<i>l_s</i> min.	<i>l_g</i> max.	<i>l_s</i> min.	<i>l_g</i> max.	<i>l_s</i> min.	<i>l_g</i> max.	<i>l_s</i> min.	<i>l_g</i> max.	<i>l_s</i> min.	<i>l_g</i> max.	
180	176	184										115,5	128	105	120	90,5	108	76	96
(190)	185,4	194,6										125,5	138	115	130	100,5	118	86	106
200	195,4	204,6										135,5	148	125	140	110,5	128	96	116

Eingeklammerte Längen sind möglichst zu vermeiden.
 Üblicherweise werden die Schrauben in den durch die Angabe von Schaftlängen gekennzeichneten Größen hergestellt.
 Bei Schrauben unter der _____ Stufenlinie ist $l_g \text{ max.} = l \text{ (Nennlänge)} - b \text{ (Hilfsmaß)}$; $l_s \text{ min.} = l_g \text{ max.} - 5P$.

a P = Gewindesteigung (Regelgewinde)
 b Für $l \leq 120 \text{ mm}$
 c Für $120 \text{ mm} < l \leq 200 \text{ mm}$
 d Für $l > 200 \text{ mm}$
 e d_s = Gewinde-Flankendurchmesser für Schaft möglich
 f Der Innendurchmesser der Auflagefläche d_a ist der Durchmesser des Kreises gemessen am Schnittpunkt zwischen Übergangsradius unter dem Schraubenkopf r und Auflagefläche des Kopfes.

Tabelle 2 — Maße (M42 bis M100 × 6)

Maße in Millimeter

Gewinde d		M42	M48	M56	M64	M72 × 6	M80 × 6	M90 × 6	M100 × 6
p^a		4,5	5	5,5	6	6	6	6	6
b Hilfsmaß	b	90	—	—	—	—	—	—	—
	c	96	108	124	130	—	—	—	—
	d	109	121	137	143	169	185	205	225
d_b		M 12	M 12	M 16	M 16	M 16	M 20	M 20	M 20
d_s^e	max.	34,0	38,0	45,0	50,0	55,0	65,0	70,0	80,0
	min.	33,0	37,0	44,0	49,0	53,8	63,8	68,8	78,8
k	Nennmaß	26	30	35	40	45	50	55	62
	max.	27,00	31,00	36,25	41,25	46,25	51,25	56,50	63,50
	min.	25,00	29,00	33,75	38,75	43,75	48,75	53,50	60,50
n	Nennmaß	42	48	56	64	72	80	90	100
	max.	43,25	49,25	57,50	65,50	73,50	81,50	91,75	101,75
	min.	40,75	46,75	54,50	62,50	70,50	78,50	88,25	98,25
m	Nennmaß	80	88	102	115	128	140	155	170
	max.	81,50	89,75	103,75	116,75	130,00	142,00	157,00	172,00
	min.	78,50	86,25	100,25	113,25	126,00	138,00	153,00	168,00
r_{\min}	≈	1,2	1,6	2	2	2	2	2,5	2,5
d_a^f	max.	48,6	56,6	67,0	75,0	83,0	92,0	102,0	113,0
t	min.	22	22	26	26	26	33	33	33

Tabelle 2 (fortgesetzt)

Maße in Millimeter

Nenn- maß	l		Schaftlängen l_s und l_g																
	min.	max.	l_s min.	l_g max.	l_s min.	l_g max.	l_s min.	l_g max.	l_s min.	l_g max.	l_s min.	l_g max.	l_s min.	l_g max.	l_s min.	l_g max.	l_s min.	l_g max.	
120	118,25	121,75	6,5	30															
(130)	128	132	11,5	34															
140	138	142	21,5	44															
(150)	148	152	31,5	54	17	42													
160	156	164	41,5	64	27	52													
(170)	166	174	51,5	74	37	62													
180	176	184	61,5	84	47	72	28,5	56											
(190)	185,4	194,6	71,5	94	57	82	38,5	66											
200	195,4	204,6	81,5	104	67	92	48,5	76	40	70									
220	215,4	224,6	88,5	111	74	99	55,5	83	47	77									
240	235,4	244,6	108,5	131	94	119	75,5	103	67	97									
260	254,8	265,2	128,5	151	114	139	95,5	123	87	117	61	91							
280	274,8	285,2	148,5	171	134	159	115,5	143	107	137	81	111	65	95					
300	294,8	305,2	168,5	191	154	179	135,5	163	127	157	101	131	85	115					
320	314,3	325,7	188,5	211	174	199	155,5	183	147	177	121	151	105	135	85	115			
340	334,3	345,7	208,5	231	194	219	175,5	203	167	197	141	171	125	155	105	135			

Tabelle 2 (fortgesetzt)

Maße in Millimeter

Nenn- maß	<i>l</i>		Schaftlängen <i>l_s</i> und <i>l_g</i>															
	min.	max.	<i>l_s</i> min.	<i>l_g</i> max.	<i>l_s</i> min.	<i>l_g</i> max.	<i>l_s</i> min.	<i>l_g</i> max.	<i>l_s</i> min.	<i>l_g</i> max.	<i>l_s</i> min.	<i>l_g</i> max.	<i>l_s</i> min.	<i>l_g</i> max.	<i>l_s</i> min.	<i>l_g</i> max.	<i>l_s</i> min.	<i>l_g</i> max.
360	354,3	365,7	228,5	251	214	239	195,5	223	187	217	161	191	145	175	125	155	105	135
380	374,3	385,7	248,5	271	234	259	215,5	243	207	237	181	211	165	195	145	175	125	155
400	394,3	405,7	268,5	291	254	279	235,5	263	227	257	201	231	185	215	165	195	145	175

Eingeklammerte Längen sind möglichst zu vermeiden.
 Üblicherweise werden die Schrauben in den durch die Angabe von Schaftlängen gekennzeichneten Größen hergestellt.
 Bei Schrauben unter der _____ Stufenlinie ist $l_g \text{ max.} = l$ (Nennlänge) - b (Hilfsmaß); $l_s \text{ min.} = l_g \text{ max.} - 5P$.

a P = Gewindesteigung (Regelgewinde)
 b Für $l \leq 120$ mm
 c Für $120 \text{ mm} < l \leq 200$ mm
 d Für $l > 200$ mm
 e d_s = Gewinde-Flankendurchmesser für Schaft möglich
 f Der Innendurchmesser der Auflagefläche d_a ist der Durchmesser des Kreises gemessen am Schnittpunkt zwischen Übergangsradius unter dem Schraubenkopf r und Auflagefläche des Kopfes.

DIN 261:2010-12**4 Technische Lieferbedingungen**

Siehe Tabelle 3.

Tabelle 3 — Technische Lieferbedingungen

Werkstoff		Stahl
Allgemeine Anforderungen		DIN ISO 8992
Gewinde	Toleranzklasse	8 g
	Norm	DIN ISO 965-1
Mechanische Eigenschaften	Festigkeitsklasse ^a (Werkstoff)	≤ M 39: 4.6 oder 5.6 nach Wahl des Herstellers > M 39: nach Vereinbarung
	Norm	DIN EN ISO 898-1
Grenzabmaße, Form- und Lagetoleranzen	Produktklasse	C
	Norm	DIN EN ISO 4759-1
Oberfläche		wie hergestellt Für galvanischen Oberflächenschutz gilt DIN EN ISO 4042. Für Feuerverzinkung gilt DIN EN ISO 10684.
Annahmeprüfung		Für die Annahmeprüfung gilt DIN EN ISO 3269.
^a Andere Festigkeitsklassen oder Werkstoffe nach Vereinbarung.		

5 BezeichnungBezeichnung einer Hammerschraube mit Gewinde $d = M20$, Länge l (Nennmaß) = 120 mm:**Hammerschraube DIN 261 — M20 × 120 — 5.6**Bezeichnung einer Hammerschraube mit Gewinde $d = M72 \times 6$, Länge l (Nennmaß) = 400 mm und Innengewinde M16:**Hammerschraube DIN 261 — M72 × 6 × 400 × M16 — 4.6**

6 Gewichte

Siehe Tabelle 4 und Tabelle 5.

Tabelle 4 — Gewichte (M8 bis M36)

Gewinde <i>d</i>	M8	M10	M12	M16	M20	M24	M30	M36
<i>l</i>	Gewicht (7,85 kg/dm ³) kg je 1 000 Stück ≈							
30	18,0	28,2						
(35)	19,5	31,3						
40	20,0	34,4						
(45)	22,0	37,5	56,5					
50	23,9	40,6	60,9	113				
(55)	25,9	43,7	65,4	121				
60	27,9	46,8	69,8	129	211			
(65)	29,8	49,9	74,3	137	223			
70	31,8	53,0	78,7	145	236	355		
(75)	33,8	56,1	83,1	153	248	373		
80	37,7	59,2	87,6	161	260	390		
90		65,4	96,5	176	285	426		
100		71,6	105	192	310	461	812	
(110)			114	208	334	497	868	
120			123	224	359	532	923	1 310
(130)				239	384	568	978	1 390
140				255	408	603	1 030	1 470
(150)				271	433	639	1 090	1 550
160				287	458	674	1 140	1 630
(170)					483	710	1 200	1 710
180					507	745	1 260	1 790
(190)					532	781	1 310	1 870
200					557	816	1 370	1 950

Tabelle 5 — Gewichte (M42 bis M100 × 6)

Gewinde <i>d</i>	M42	M48	M56	M64	M72 × 6	M80 × 6	M90 × 6	M100 × 6
<i>l</i>	Gewicht (7,85 kg/dm ³) kg je 1 000 Stück ≈							
120	1 800							
(130)	1 870							
140	1 940							
(150)	2 010	2 770						
160	2 080	2 860						
(170)	2 150	2 950						
180	2 220	3 040	4 310					
(190)	2 290	3 130	4 440					
200	2 360	3 220	4 560	6 290				
220	2 510	3 400	4 800	6 600				
240	2 650	3 570	5 060	6 910				
260	2 790	3 750	5 310	7 220	9 530			
280	2 930	3 930	5 560	7 530	9 900			
300	3 080	4 110	5 810	7 840	10 300	13 600		
320	3 220	4 290	6 060	8 150	10 600	14 200		
340	3 360	4 460	6 310	8 460	11 000	14 700	18 500	
360	3 500	4 640	6 560	8 770	11 400	15 200	19 100	24 500
380	3 640	4 820	6 810	9 080	11 800	15 700	19 700	25 300
400	3 780	5 000	7 060	9 390	12 300	16 200	20 300	26 100

Die Gewichte gelten als Anhaltswerte und sind nur für die handelsüblichen Größen angegeben.