

Scheiben
rund

für HV-Schrauben in Stahlkonstruktionen

DIN
6916

Round washers for high-tensile structural bolting

Ersatz für Ausgabe 03.79

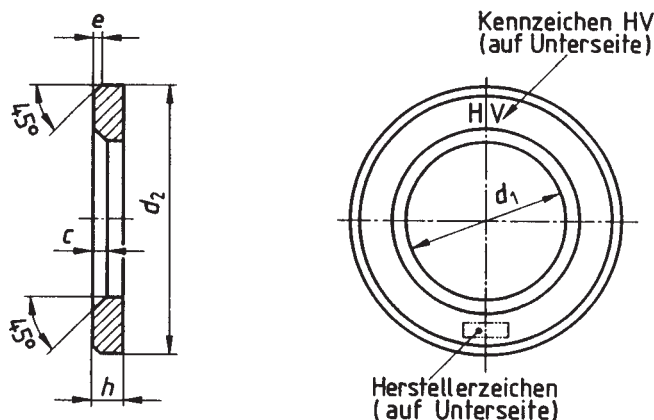
Rondelles rondes pour vis à serrage contrôlé pour constructions métalliques

Maße in mm

1 Anwendungsbereich

Scheiben nach dieser Norm sind für HV-Schrauben nach DIN 6914 und Sechskantmuttern nach DIN 6915 bestimmt, die im Stahlbau für GV- und SL-Verbindungen nach DIN 18800 Teil 1 verwendet werden.

2 Maße



Nenngröße ¹⁾	Für Gewinde	Lochdurchmesser d_1		Außendurchmesser d_2		Dicke h			c		e ≈	Gewicht (7,85 kg/dm ³) kg/1000 Stück
		min. = Nennmaß	max.	max. = Nennmaß	min.	Nennmaß	max.	min.	min. = Nennmaß	max.		
13	M 12	13	13,27	24	23,48	3	3,3	2,7	1,6	1,9	0,5	7,03
17	M 16	17	17,27	30	29,48	4	4,3	3,7	1,6	1,9	1	14,6
21	M 20	21	21,33	37	36,38	4	4,3	3,7	2	2,5	1	19,6
23	M 22	23	23,33	39	38,38	4	4,3	3,7	2	2,5	1	24,3
25	M 24	25	25,33	44	43,38	4	4,3	3,7	2	2,5	1	30,6
28	M 27	28	28,52	50	49	5	5,6	4,4	2,5	3	1	50,2
31	M 30	31	31,62	56	54,8	5	5,6	4,4	2,5	3	1	63,2
37	M 36	37	37,62	66	64,8	6	6,6	5,4	3	3,5	1,5	115

¹⁾ Nenngröße entspricht Maß $d_{1\text{min}}$.

Fortsetzung Seite 2

Normenausschuß Mechanische Verbindungselemente (FMV) im DIN Deutsches Institut für Normung e. V.

Jede Art der Vervielfältigung, auch auszugsweise, nur mit Genehmigung des DIN Deutsches Institut für Normung e. V., Berlin, gestattet.

3 Technische Lieferbedingungen

Mechanische Eigenschaften	Werkstoff	Stahl ¹⁾ vergütet auf 295 bis 350 HV 10
	Norm	DIN 17 200
Grenzabmaße, Form- und Lagetoleranzen	Produktklasse	A
	Norm	DIN 522
Oberfläche		blank Für Feuerverzinkung gilt DIN 267 Teil 10
Annahmeprüfung		Für die Annahmeprüfung gilt DIN 522
¹⁾ Nach Wahl des Herstellers, z. B. C 45		

4 Bezeichnung

Bezeichnung einer Scheibe von Nenngröße 21:

Scheibe DIN 6916 – 21

5 Kennzeichnung

Die Scheiben müssen auf der Unterseite mit dem Herstellerzeichen und mit dem Kennzeichen „HV“ versehen sein.

Zitierte Normen

DIN 267 Teil 10	Mechanische Verbindungselemente; Technische Lieferbedingungen, Feuerverzinkte Teile
DIN 522	Scheiben; Technische Lieferbedingungen
DIN 6914	Sechskantschrauben mit großen Schlüsselweiten; HV-Schrauben in Stahlkonstruktionen
DIN 6915	Sechskantmuttern mit großen Schlüsselweiten; für Verbindungen mit HV-Schrauben in Stahlkonstruktionen
DIN 17 200	Vergütungsstähle; Technische Lieferbedingungen
DIN 18 800 Teil 1	Stahlbauten; Bemessung und Konstruktion

Frühere Ausgaben

DIN 6916: 08.62, 12.70, 03.79

Änderungen

Gegenüber der Ausgabe März 1979 wurden folgende Änderungen vorgenommen:

- a) Grenzmaße wurden aufgenommen.
- b) Neben dem Werkstoff C 45 wurden vergleichbare Werkstoffe nach DIN 17 200 zugelassen.
- c) Die Ausführung wurde von „gehärtet“ in „vergütet“ geändert.
- d) Feuerverzinkung nach DIN 267 Teil 10 wurde aufgenommen.
- e) Die Kennzeichnung mit dem Herstellerzeichen wurde aufgenommen.
- f) Der Inhalt der Norm wurde redaktionell überarbeitet.

Internationale Patentklassifikation

E 04 B 1/38
F 16 B 43/00