

ГОСУДАРСТВЕННЫЙ СТАНДАРТ РОССИЙСКОЙ ФЕДЕРАЦИИ

БОЛТЫ С ШЕСТИГРАННОЙ ГОЛОВКОЙ КЛАССОВ ТОЧНОСТИ А и В

Технические условия

Издание официальное

ГОССТАНДАРТ РОССИИ
Москва

Предисловие

1 РАЗРАБОТАН И ВНЕСЕН Техническим комитетом по стандартизации ТК «Крепежные изделия»

2 УТВЕРЖДЕН И ВВЕДЕН В ДЕЙСТВИЕ Постановлением Госстандарта России от 29 июня 1995 г. № 336

3 Стандарт содержит полный аутентичный текст ИСО 4014—88 «Болты с шестигранной головкой. Классы точности А и В» в части болтов из углеродистых сталей с дополнительными требованиями, отражающими потребности народного хозяйства

4 ВВЕДЕН ВПЕРВЫЕ

5 ПЕРЕИЗДАНИЕ

Настоящий стандарт не может быть полностью или частично воспроизведен, тиражирован и распространен в качестве официального издания без разрешения Федерального агентства по техническому регулированию и метрологии

ГОСУДАРСТВЕННЫЙ СТАНДАРТ РОССИЙСКОЙ ФЕДЕРАЦИИ

**БОЛТЫ С ШЕСТИГРАННОЙ ГОЛОВКОЙ
КЛАССОВ ТОЧНОСТИ А и В**

Технические условия

Hexagon head bolts, product grades A and B.
Specifications

Дата введения 1996—07—01

1 Область применения

Настоящий стандарт распространяется на болты с шестигранной головкой с диаметром резьбы от М1,6 до М64 с крупным шагом резьбы класса точности А (для резьбы до М24 и номинальных длин до $10d$, но не более 150 мм) и класса точности В (для резьбы более М24 или для номинальных длин более $10d$ или более 150 мм).

Стандарт соответствует ИСО 4014 в части болтов из углеродистых сталей.

Требования стандарта являются обязательными.

Дополнительные требования, отражающие потребности народного хозяйства, приведены в приложении А.

2 Нормативные ссылки

ГОСТ 1759.0—87 Болты, винты, шпильки и гайки. Технические условия

ГОСТ 1759.1—82 Болты, винты, шпильки, гайки и шурупы. Допуски. Методы контроля размеров и отклонений формы и расположения поверхностей

ГОСТ 1759.2—82 Болты, винты и шпильки. Дефекты поверхности и методы контроля

ГОСТ 1759.4—87 (ИСО 898-1—78) Болты, винты и шпильки. Механические свойства и методы испытаний

ГОСТ 12414—94 (ИСО 4753—83) Концы болтов, винтов и шпилек. Размеры

ГОСТ 16093—2004 (ИСО 965—1:1998, ИСО 965—3:1998) Основные нормы взаимозаменяемости.

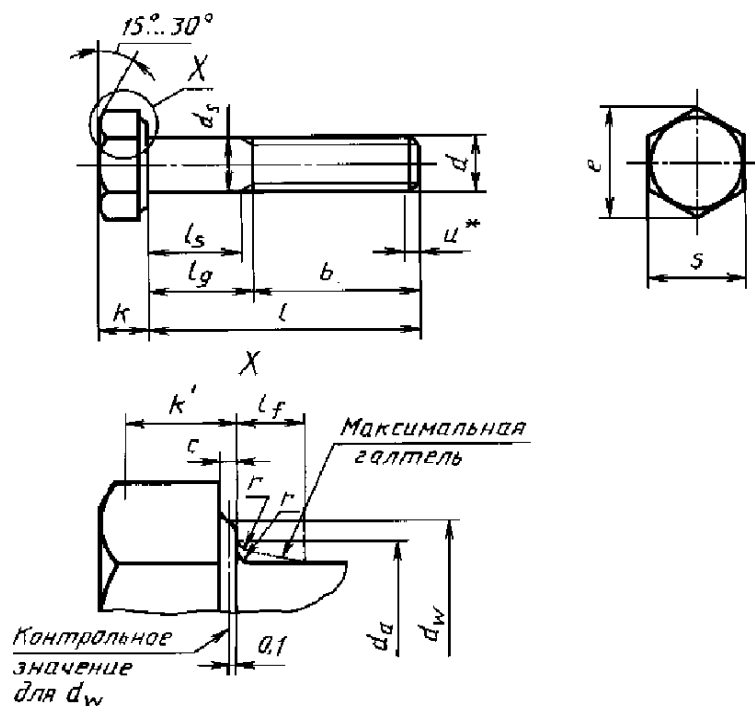
Резьба метрическая. Допуски. Посадки с зазором

ГОСТ 17769—83 (ИСО 3269—88) Изделия крепежные. Правила приемки

ГОСТ 24705—2004 (ИСО 724:1993) Основные нормы взаимозаменяемости. Резьба метрическая. Основные размеры

ГОСТ Р 50793—95 (ИСО 4017—88) Болты с шестигранной головкой с резьбой до головки классов точности А и В. Технические условия

3 Размеры



* Неполная резьба $u \leq 2P$.

Примечание — Конец должен быть с фаской или для резьб не более М4 может быть без фаски по ГОСТ 12414.

Т а б л и ц а 1 — Размеры болтов с предпочтительными размерами резьбы, мм

Резьба d	M1,6	M2	M2,5	M3	M4	M5	M6	M8	M10	M12
$P^1)$	0,35	0,4	0,45	0,5	0,7	0,8	1	1,25	1,5	1,75
b справ.	9	10	11	12	14	16	18	22	26	30
2)	—	—	—	—	—	—	—	—	—	—
3)	—	—	—	—	—	—	—	—	—	—
4)	—	—	—	—	—	—	—	—	—	—
c	0,1	0,1	0,1	0,15	0,15	0,15	0,15	0,15	0,15	0,15
мин.	0,25	0,25	0,25	0,4	0,4	0,5	0,5	0,6	0,6	0,6
макс.	2	2,6	3,1	3,6	4,7	5,7	6,8	9,2	11,2	13,7
d_a	1,6	2	2,5	3	4	5	6	8	10	12
ном. = макс.	1,46	1,86	2,36	2,86	3,82	4,82	5,82	7,78	9,78	11,73
Класс точности $\frac{A}{b}$ мин.	—	—	—	—	—	—	—	—	—	—
d_s	2,27	3,07	4,07	4,57	5,88	6,88	8,88	11,63	14,63	16,63
Класс точности $\frac{A}{b}$ мин.	—	—	—	—	—	—	—	—	—	—
d_w	3,41	4,32	5,45	6,01	7,66	8,79	11,05	14,38	17,77	20,03
Класс точности $\frac{A}{b}$ мин.	—	—	—	—	—	—	—	—	—	—
l_f	0,6	0,8	1	1	1,2	1,2	1,4	2	2	3
макс.	1,1	1,4	1,7	2	2,8	3,5	4	5,3	6,4	7,5
ном.	0,975	1,275	1,575	1,875	2,675	3,35	3,85	5,15	6,22	7,32
Класс точности мин.	1,225	1,525	1,825	2,125	2,925	3,65	4,15	5,45	6,58	7,68
макс.	—	—	—	—	—	—	—	—	—	—
Класс точности мин.	—	—	—	—	—	—	—	—	—	—
Класс точности макс.	0,68	0,89	1,1	1,31	1,87	2,35	2,7	3,61	4,35	5,12
Класс точности $\frac{A}{b}$ мин.	—	—	—	—	—	—	—	—	—	—
$k^{(5)}$	0,1	0,1	0,1	0,1	0,2	0,2	0,25	0,4	0,4	0,6
мин.	3,2	4	5	5,5	7	8	10	13	16	18
ном. = макс.	3,02	3,82	4,82	5,32	6,78	7,78	9,78	12,73	15,73	17,73
Класс точности $\frac{A}{b}$ мин.	—	—	—	—	—	—	—	—	—	—
S	—	—	—	—	—	—	—	—	—	—
Класс точности $\frac{A}{b}$ мин.	—	—	—	—	—	—	—	—	—	—

4 Продолжение таблицы 1

Резьба d	M16	M20	M24	M30	M36	M42	M48	M56	M64
P_1)	2	2,5	3	3,5	4	4,5	5	5,5	6
2)	38	46	54	66	—	—	—	—	—
3)	44	52	60	72	84	96	108	—	—
4)	—	—	73	85	97	109	121	137	153
c	0,2	0,2	0,2	0,2	0,2	0,3	0,3	0,3	0,3
макс.	0,8	0,8	0,8	0,8	0,8	1	1	1	1
d_a	17,7	22,4	26,4	33,4	39,4	45,6	52,6	63	71
ном. = макс.	16	20	24	30	36	42	48	56	64
Класс $\frac{A}{b}$ мин.	15,73	19,67	23,67	—	—	—	—	—	—
d_s точности	15,57	19,48	23,48	29,48	35,38	41,38	47,38	55,26	63,26
Класс $\frac{A}{b}$ мин.	22,49	28,19	33,61	—	—	—	—	—	—
d_w точности	22	27,7	33,25	42,75	51,11	59,95	69,45	78,66	88,16
Класс $\frac{A}{b}$ мин.	26,75	33,53	39,98	—	—	—	—	—	—
e точности	26,17	32,95	39,55	50,85	60,79	71,3	82,6	93,56	104,86
l_f	3	4	4	6	6	8	10	12	13
ном.	10	12,5	15	18,7	22,5	26	30	35	40
Класс мин. точности	9,82	12,285	14,785	—	—	—	—	—	—
k макс. точности	10,18	12,715	15,215	—	—	—	—	—	—
Класс мин. точности	9,71	12,15	14,65	18,28	22,08	25,58	29,58	34,5	39,5
$k^{(5)}$ макс. точности	10,29	12,85	15,35	19,12	22,92	26,42	30,42	35,5	40,5
Класс $\frac{A}{b}$ мин. точности	6,87	8,6	10,35	—	—	—	—	—	—
r	6,8	8,51	10,26	12,8	15,46	17,91	20,71	24,15	27,65
ном. = макс.	0,6	0,8	0,8	1	1	1,2	1,6	2	2
Класс мин. точности	24	30	36	46	55	65	75	85	95
S	23,67	29,67	35,38	—	—	—	—	—	—
Класс $\frac{A}{b}$ мин. точности	23,16	29,16	35	45	53,8	61,3	73,1	82,8	92,8

Продолжение таблицы 1

НОМ.	Резьба d		$l_s, l_g^{(6), 7)}$																			
	Класс точности		M1,6		M2		M2,5		M3		M4		M5		M6		M8		M10		M12	
	А	В	l_s МИН.	l_s МАКС.	l_g МИН.	l_g МАКС.	l_s МИН.	l_s МАКС.	l_g МИН.	l_g МАКС.	l_s МИН.	l_s МАКС.	l_g МИН.	l_g МАКС.	l_s МИН.	l_s МАКС.	l_g МИН.	l_g МАКС.	l_s МИН.	l_s МАКС.	l_g МИН.	l_g МАКС.
12	11,65	12,35	—	—	—	—	—	—	—	—	—	—	—	—	—	—	—	—	—	—	—	—
16	15,65	16,35	—	—	—	—	—	—	—	—	—	—	—	—	—	—	—	—	—	—	—	—
20	19,58	20,42	—	—	—	—	—	—	—	—	—	—	—	—	—	—	—	—	—	—	—	—
25	24,58	25,42	—	—	—	—	—	—	—	—	—	—	—	—	—	—	—	—	—	—	—	—
30	29,58	30,42	—	—	—	—	—	—	—	—	—	—	—	—	—	—	—	—	—	—	—	—
35	34,5	35,5	—	—	—	—	—	—	—	—	—	—	—	—	—	—	—	—	—	—	—	—
40	39,5	40,5	—	—	—	—	—	—	—	—	—	—	—	—	—	—	—	—	—	—	—	—
45	44,5	45,5	—	—	—	—	—	—	—	—	—	—	—	—	—	—	—	—	—	—	—	—
50	49,5	50,5	—	—	—	—	—	—	—	—	—	—	—	—	—	—	—	—	—	—	—	—
55	54,4	55,6	—	—	—	—	—	—	—	—	—	—	—	—	—	—	—	—	—	—	—	—
60	59,4	60,6	—	—	—	—	—	—	—	—	—	—	—	—	—	—	—	—	—	—	—	—
65	64,4	65,6	—	—	—	—	—	—	—	—	—	—	—	—	—	—	—	—	—	—	—	—
70	69,4	70,6	—	—	—	—	—	—	—	—	—	—	—	—	—	—	—	—	—	—	—	—
80	79,4	80,6	—	—	—	—	—	—	—	—	—	—	—	—	—	—	—	—	—	—	—	—
90	89,3	90,7	—	—	—	—	—	—	—	—	—	—	—	—	—	—	—	—	—	—	—	—
100	99,3	100,7	—	—	—	—	—	—	—	—	—	—	—	—	—	—	—	—	—	—	—	—
110	109,3	110,7	108,25	111,75	—	—	—	—	—	—	—	—	—	—	—	—	—	—	—	—	—	—
120	119,3	120,7	118,25	121,75	—	—	—	—	—	—	—	—	—	—	—	—	—	—	—	—	—	—
130	129,2	130,8	128	132	—	—	—	—	—	—	—	—	—	—	—	—	—	—	—	—	—	—
140	139,2	140,8	138	142	—	—	—	—	—	—	—	—	—	—	—	—	—	—	—	—	—	—
150	149,2	150,8	148	152	—	—	—	—	—	—	—	—	—	—	—	—	—	—	—	—	—	—
160	—	—	158	162	—	—	—	—	—	—	—	—	—	—	—	—	—	—	—	—	—	—
180	—	—	178	182	—	—	—	—	—	—	—	—	—	—	—	—	—	—	—	—	—	—
200	—	—	197,7	202,3	—	—	—	—	—	—	—	—	—	—	—	—	—	—	—	—	—	—
220	—	—	217,7	222,3	—	—	—	—	—	—	—	—	—	—	—	—	—	—	—	—	—	—
240	—	—	237,7	242,3	—	—	—	—	—	—	—	—	—	—	—	—	—	—	—	—	—	—
260	—	—	257,7	262,6	—	—	—	—	—	—	—	—	—	—	—	—	—	—	—	—	—	—
280	—	—	277,4	292,6	—	—	—	—	—	—	—	—	—	—	—	—	—	—	—	—	—	—
300	—	—	297,4	302,6	—	—	—	—	—	—	—	—	—	—	—	—	—	—	—	—	—	—
320	—	—	317,15	322,85	—	—	—	—	—	—	—	—	—	—	—	—	—	—	—	—	—	—
340	—	—	337,15	342,85	—	—	—	—	—	—	—	—	—	—	—	—	—	—	—	—	—	—
360	—	—	357,15	362,85	—	—	—	—	—	—	—	—	—	—	—	—	—	—	—	—	—	—
380	—	—	377,15	382,85	—	—	—	—	—	—	—	—	—	—	—	—	—	—	—	—	—	—
400	—	—	397,15	402,85	—	—	—	—	—	—	—	—	—	—	—	—	—	—	—	—	—	—
420	—	—	416,85	423,15	—	—	—	—	—	—	—	—	—	—	—	—	—	—	—	—	—	—
440	—	—	436,85	443,15	—	—	—	—	—	—	—	—	—	—	—	—	—	—	—	—	—	—
460	—	—	456,85	463,15	—	—	—	—	—	—	—	—	—	—	—	—	—	—	—	—	—	—
480	—	—	476,85	483,15	—	—	—	—	—	—	—	—	—	—	—	—	—	—	—	—	—	—
500	—	—	496,85	503,15	—	—	—	—	—	—	—	—	—	—	—	—	—	—	—	—	—	—

Окончание таблицы 1

НОМ.	Резьба d		Класс точности		М16	М20	М24	М30	М36	М42	М48	М56	М64	
	А		В											
	МИН.	МАКС.	МИН.	МАКС.										
					$l_s, l_g^{(6), 7)}$									
					l_s МИН.	l_s МАКС.	l_s МИН.	l_s МАКС.	l_s МИН.	l_s МАКС.	l_s МИН.	l_s МАКС.	l_s МИН.	l_s МАКС.
65	64,4	65,6	—	—	17	27	—	—	—	—	—	—	—	—
70	69,4	70,6	—	—	22	32	—	—	—	—	—	—	—	—
80	79,4	80,6	—	—	32	42	—	—	—	—	—	—	—	—
90	89,3	90,7	—	—	42	52	21	36	—	—	—	—	—	—
100	99,3	100,7	—	—	52	62	31	46	—	—	—	—	—	—
110	109,3	110,7	108,25	111,75	62	72	41	56	—	—	—	—	—	—
120	119,3	120,7	118,25	121,75	72	82	51	66	26,5	44	—	—	—	—
130	129,2	130,8	128	132	76	86	55	70	36,5	54	—	—	—	—
140	139,2	140,8	138	142	86	96	65	80	40,5	58	—	—	—	—
150	149,2	150,8	148	152	96	106	75	90	50,5	68	—	—	—	—
160	—	—	158	162	106	116	85	100	60,5	78	41,5	64	—	—
180	—	—	178	182	—	—	105	120	70,5	88	61,5	84	—	—
200	—	—	197,7	202,3	—	—	125	140	90,5	108	81,5	104	—	—
220	—	—	217,7	222,3	—	—	132	147	110,5	128	88,5	111	—	—
240	—	—	237,7	242,3	—	—	152	167	117,5	135	94	119	55,5	83
260	—	—	257,4	262,6	—	—	—	—	137,5	155	108,5	131	75,5	103
280	—	—	277,4	282,6	—	—	—	—	143	163	128,5	151	95,5	123
300	—	—	297,4	302,6	—	—	—	—	157,5	175	148,5	171	114	139
320	—	—	317,15	322,85	—	—	—	—	177,5	195	168,5	191	134	159
340	—	—	337,15	342,85	—	—	—	—	197,5	215	188,5	211	154	179
360	—	—	357,15	362,85	—	—	—	—	—	—	208,5	231	174	199
380	—	—	377,15	382,85	—	—	—	—	—	—	228,5	251	194	219
400	—	—	397,15	402,85	—	—	—	—	—	—	248,5	271	214	239
420	—	—	416,85	423,15	—	—	—	—	—	—	268,5	291	234	259
440	—	—	436,85	443,15	—	—	—	—	—	—	288,5	311	254	279
460	—	—	456,85	463,15	—	—	—	—	—	—	308,5	331	274	299
480	—	—	476,85	483,15	—	—	—	—	—	—	—	—	294	319
500	—	—	496,85	503,15	—	—	—	—	—	—	—	—	314	339
													334	359
													335,5	363
													335,5	363

1) P — шаг резьбы.2) для номинальных длин $l_{ном} \leq 125$ мм.3) для номинальных длин $125 \text{ мм} < l_{ном} \leq 200$ мм.4) для номинальных длин $l_{ном} > 200$ мм.5) $K_{мин.} = 0,7 K_{мех.}$, где K' — минимальная высота захвата гасчнем ключом.6) $l_g^{макс.} = l_{ном.} - b$.7) $l_g^{мин.} = l_g^{макс.} - 5P$. l_g — минимальная полезная длина.

П р и м е ч а н и я

1 Наиболее применяемые длины обозначены с указанием длин стержня l_s и l_g :

- для класса точности А выше ступенчатой шпирховой линии;

- для класса точности В ниже ступенчатой шпирховой линии.

2 Размеры выше сплошной ступенчатой линии — по ГОСТ Р 50793.

Т а б л и ц а 2 — Размеры болтов с непередпочтительными размерами резьбы, мм

Резьба d	M3,5	M14	M18	M22	M27	M33	M39	M45	M52	M60
P_1)	0,6	2	2,5	2,5	3	3,5	4	4,5	5	5,5
b справ.	13	34	42	50	60	—	—	—	—	—
	—	40	48	56	66	78	90	102	116	—
	—	—	—	69	79	91	103	115	129	145
c	0,15	0,15	0,2	0,2	0,2	0,2	0,3	0,3	0,3	0,3
	0,4	0,6	0,8	0,8	0,8	0,8	1	1	1	1
d_a	4,1	15,7	20,2	24,4	30,4	36,4	42,4	48,6	56,6	67
	3,5	14	18	22	27	33	39	45	52	60
	3,32	13,73	17,73	21,67	—	—	—	—	—	—
d_s	—	—	17,57	21,48	26,48	32,38	38,38	44,38	51,26	59,26
d_w	5,07	19,37	25,34	31,71	—	—	—	—	—	—
	—	—	24,85	31,35	38	46,55	55,86	64,7	74,2	83,41
e	6,58	23,36	30,14	37,72	—	—	—	—	—	—
	—	—	29,56	37,29	45,2	55,37	66,44	76,95	88,25	99,21
l_f	1	3	3	4	6	6	6	8	10	12
	2,4	8,8	11,5	14	17	21	25	28	33	38
	2,275	8,62	11,285	13,785	—	—	—	—	—	—
k	2,525	8,98	11,715	14,215	—	—	—	—	—	—
	—	—	11,15	13,65	16,65	20,58	24,58	27,58	32,5	37,5
	—	—	11,85	14,35	17,35	21,42	25,42	28,42	33,5	38,5
$k^{(5)}$	1,59	6,03	7,9	9,65	—	—	—	—	—	—
	—	—	7,81	9,56	11,66	14,41	17,21	19,31	22,75	26,25
r	0,1	0,6	0,6	0,8	1	1	1	1,2	1,6	2
	6	21	27	34	41	50	60	70	80	90
	5,82	20,67	26,67	33,38	—	—	—	—	—	—
S	—	—	26,16	33	30	49	58,8	68,1	78,1	87,8

НОМ.	Резьба d		Класс точности		$t_s, t_g^{(6), 7}$																			
					М3,5		М14		М18		М22		М27		М33		М39		М45		М52		М60	
	МИН.	МАКС.	МИН.	МАКС.	t_s МИН.	t_s МАКС.	t_g МИН.	t_g МАКС.	t_s МИН.	t_s МАКС.	t_g МИН.	t_g МАКС.	t_s МИН.	t_s МАКС.	t_g МИН.	t_g МАКС.	t_s МИН.	t_s МАКС.	t_g МИН.	t_g МАКС.	t_s МИН.	t_s МАКС.	t_g МИН.	t_g МАКС.
20	19,58	20,42	—	—	4	7	—	—	—	—	—	—	—	—	—	—	—	—	—	—	—	—	—	—
25	24,58	25,42	—	—	9	12	—	—	—	—	—	—	—	—	—	—	—	—	—	—	—	—	—	—
30	29,58	30,42	—	—	14	17	—	—	—	—	—	—	—	—	—	—	—	—	—	—	—	—	—	—
35	34,5	35,5	—	—	19	22	—	—	—	—	—	—	—	—	—	—	—	—	—	—	—	—	—	—
40	39,5	40,5	—	—	—	—	—	—	—	—	—	—	—	—	—	—	—	—	—	—	—	—	—	—
45	44,5	45,5	—	—	—	—	—	—	—	—	—	—	—	—	—	—	—	—	—	—	—	—	—	—
50	49,5	50,5	—	—	—	—	—	—	—	—	—	—	—	—	—	—	—	—	—	—	—	—	—	—
55	54,4	55,6	—	—	—	—	—	—	—	—	—	—	—	—	—	—	—	—	—	—	—	—	—	—
60	59,4	60,6	—	—	—	—	—	—	—	—	—	—	—	—	—	—	—	—	—	—	—	—	—	—
65	64,4	65,6	—	—	—	—	—	—	—	—	—	—	—	—	—	—	—	—	—	—	—	—	—	—
70	69,4	70,6	—	—	—	—	—	—	—	—	—	—	—	—	—	—	—	—	—	—	—	—	—	—
80	79,4	80,6	—	—	—	—	—	—	—	—	—	—	—	—	—	—	—	—	—	—	—	—	—	—
90	89,3	90,7	—	—	—	—	—	—	—	—	—	—	—	—	—	—	—	—	—	—	—	—	—	—
100	99,3	100,7	98,25	101,75	—	—	—	—	—	—	—	—	—	—	—	—	—	—	—	—	—	—	—	—
110	109,3	110,7	108,25	111,75	—	—	—	—	—	—	—	—	—	—	—	—	—	—	—	—	—	—	—	—
120	119,3	120,7	118,25	121,75	—	—	—	—	—	—	—	—	—	—	—	—	—	—	—	—	—	—	—	—
130	129,2	130,8	128	132	—	—	—	—	—	—	—	—	—	—	—	—	—	—	—	—	—	—	—	—
140	139,2	140,8	138	142	—	—	—	—	—	—	—	—	—	—	—	—	—	—	—	—	—	—	—	—
150	149,2	150,8	148	152	—	—	—	—	—	—	—	—	—	—	—	—	—	—	—	—	—	—	—	—
160	—	—	158	162	—	—	—	—	—	—	—	—	—	—	—	—	—	—	—	—	—	—	—	—
180	—	—	178	182	—	—	—	—	—	—	—	—	—	—	—	—	—	—	—	—	—	—	—	—
200	—	—	197,7	202,3	—	—	—	—	—	—	—	—	—	—	—	—	—	—	—	—	—	—	—	—
220	—	—	217,7	222,3	—	—	—	—	—	—	—	—	—	—	—	—	—	—	—	—	—	—	—	—
240	—	—	237,7	242,3	—	—	—	—	—	—	—	—	—	—	—	—	—	—	—	—	—	—	—	—
260	—	—	257,7	262,6	—	—	—	—	—	—	—	—	—	—	—	—	—	—	—	—	—	—	—	—
280	—	—	277,4	282,6	—	—	—	—	—	—	—	—	—	—	—	—	—	—	—	—	—	—	—	—
300	—	—	297,4	302,6	—	—	—	—	—	—	—	—	—	—	—	—	—	—	—	—	—	—	—	—
320	—	—	317,15	322,85	—	—	—	—	—	—	—	—	—	—	—	—	—	—	—	—	—	—	—	—
340	—	—	337,15	342,85	—	—	—	—	—	—	—	—	—	—	—	—	—	—	—	—	—	—	—	—
360	—	—	357,15	362,85	—	—	—	—	—	—	—	—	—	—	—	—	—	—	—	—	—	—	—	—
380	—	—	377,15	382,85	—	—	—	—	—	—	—	—	—	—	—	—	—	—	—	—	—	—	—	—

Окончание таблицы 2

НОМ.	Резьба d		М3,5	М14	М18	М22	М27	М33	М39	М45	М52	М60						
	Класс точности																	
	А	В																
	$l_s, l_g^{(6), 7)}$																	
	l																	
	МИН.	МАКС.	l_s МИН.	l_g МАКС.	l_s МИН.	l_g МАКС.	l_s МИН.	l_g МАКС.	l_s МИН.	l_g МАКС.	l_s МИН.	l_g МАКС.	l_s МИН.	l_g МАКС.				
400	—	—	397,15	402,85	—	—	—	—	—	—	—	—	262,5	285	246	271	227,5	255
420	—	—	416,85	423,15	—	—	—	—	—	—	—	—	282,5	305	266	291	247,5	275
440	—	—	436,85	443,15	—	—	—	—	—	—	—	—	302,5	325	286	311	267,5	295
460	—	—	456,85	463,15	—	—	—	—	—	—	—	—	—	—	306	331	287,5	315
480	—	—	476,85	483,15	—	—	—	—	—	—	—	—	—	—	326	351	307,5	335
500	—	—	496,85	503,15	—	—	—	—	—	—	—	—	—	—	—	—	327,5	355

1) P — шаг резьбы.
2) для номинальных длин $l_{\text{ном.}} \leq 125$ мм.
3) для номинальных длин $125 \text{ мм} < l_{\text{ном.}} \leq 200$ мм.
4) для номинальных длин $l_{\text{ном.}} > 200$ мм.
5) $k'_{\text{мин.}} = 0,7 k'_{\text{мин.}}$, где k' — минимальная высота захвата гаечным ключом.
6) $l_{g \text{ макс.}} = l_{\text{ном.}} - b$.
7) $l_{g \text{ макс.}} = l_{g \text{ макс.}} - 5P$.
П р и м е ч а н и я
1 Наиболее применяемые длины обозначены с указанием длин стержня l_s и l_g :
- для класса точности А выше ступенчатой штриховой линии;
- для класса точности В ниже ступенчатой штриховой линии.
2 Размеры выше сплошной ступенчатой линии по ГОСТ Р 50793.

Теоретическая масса болтов указана в приложении Б.

4 Технические требования

Таблица 3

Материал		Сталь
Общие технические требования	Стандарт	ГОСТ 1759.0
Резьба	Допуск	6g
	Стандарт	ГОСТ 24705, ГОСТ 16093
Механические свойства	Класс прочности ¹⁾	$d \leq 48$ мм: 5.6, 8.8, 10.9 $d > 48$ мм: по соглашению
	Стандарты	$d \leq 48$ мм: ГОСТ 1759.4 $d > 48$ мм: по соглашению
Допуски	Класс точности	A: Для $d \leq 24$ мм и $l \leq 10d$ или 150 мм ²⁾ B: Для $d > 24$ мм или $l > 10d$ или 150 мм ²⁾
	Стандарт	ГОСТ 1759.1
Поверхность изделия		Без покрытия или с покрытием. Требования к покрытию — по ГОСТ 1759.0. Другие требования к покрытию или чистовой отделке поверхности устанавливаются по соглашению между изготовителем и потребителем. Допустимые дефекты поверхности болтов — по ГОСТ 1759.2
Приемка		ГОСТ 17769
<p>¹⁾ Символы обозначения классов прочности по ГОСТ 1759.4 могут быть использованы для размеров резьбы более М48 при условии, что готовое изделие обладает всеми свойствами, необходимыми для обозначения по ГОСТ 1759.4.</p> <p>²⁾ Выбирается наименьшая длина.</p>		

Если в специальных случаях необходимы технические требования, отличающиеся от указанных в настоящем стандарте, они должны быть выбраны из действующих стандартов, указанных в разделе 2.

5 Обозначение

Пример условного обозначения болта с шестигранной головкой с резьбой М12, номинальной длиной $l = 80$ мм и класса прочности 8.8, из стали марки 35Х, без покрытия:

Болт М12 · 80.88.35Х ГОСТ Р 50796—95

То же, с цинковым хроматированным покрытием толщиной 6 мкм:

Болт М12 · 80.88.35Х.016 ГОСТ Р 50796—95

ПРИЛОЖЕНИЕ А
(рекомендуемое)

Дополнительные требования, отражающие потребности народного хозяйства

А.1 Максимальные значения параметра шероховатости R_a поверхностей болтов должны соответствовать указанным в таблице А.1.

Т а б л и ц а А.1

Поверхность	Максимальные значения параметра шероховатости R_a , мкм, для классов точности	
	А	В
Опорной головки	6,3	6,3
Гладкой части стержня	3,2	6,3
Резьбы	3,2	6,3
Остальные	12,5	12,5

А.2 По соглашению между изготовителем и потребителем допускается изготовление болтов классов прочности 6.6, 6.8, 5.8, 4.8 по ГОСТ 1759.4.

ПРИЛОЖЕНИЕ Б
(справочное)

Таблица Б.1

Длина болта <i>l</i> , мм	Теоретическая масса 1000 шт. болтов, кг, при номинальном диаметре резьбы <i>d</i> , мм														
	M1,6	M2	M2,5	M3	M3,5	M4	M5	M6	M8	M10	M12	M14	M16	M18	M20
12	0,250														
16	0,312	0,518	0,864												
20		0,616	1,019	1,456	1,852										
25				1,733	2,174	3,257	5,142								
30				2,011	1,496	3,750	5,913	8,981							
35					2,818	4,244	6,685	10,090							
40						4,738	7,456	11,200	21,07						
45							8,227	12,310	23,04	37,45					
50							8,999	13,420	25,02	40,53	58,67				
55								14,530	26,99	43,62	63,11				
60								15,640	28,97	46,70	67,55	95,44			
65									30,94	49,79	71,99	101,50	137,3		
70									32,91	52,87	76,44	107,50	145,2	192,4	
80									36,86	59,04	85,33	119,60	161,0	212,4	265,0
90										65,21	94,20	131,70	176,8	232,4	290,1
100										71,38	103,20	143,80	192,6	252,4	314,7
110											112,00	155,90	208,4	272,3	339,4
120											120,90	168,00	224,2	292,3	364,1
130												180,10	240,0	312,3	388,8
140												192,20	255,8	332,3	413,5
150													271,6	352,3	438,1
160													287,4	372,3	462,8
180														412,3	512,2
200															561,5

Окончание таблицы Б.1

Длина болта l , мм	Теоретическая масса 1000 шт. болтов, кг, при номинальном диаметре резьбы d , мм														
	M22	M24	M27	M30	M33	M36	M39	M42	M45	M48	M52	M56	M60	M64	
90	368,5	437,6													
100	398,3	473,2	626,0												
110	428,2	508,7	671,0	854,1											
120	458,1	544,2	716,0	909,6											
130	487,9	579,8	761,0	965,2	1110										
140	517,8	615,3	806,0	1021,0	1168	1541									
150	547,6	650,8	850,1	1076,0	1227	1621	1832								
160	577,4	686,4	895,9	1132,0	1285	1701	1913	2424							
180	637,2	757,5	985,9	1243,0	1401	1860	2076	2642	2890	3614					
200	697,0	828,6	1076,0	1354,0	1517	2020	2239	2860	3108	3898	4620				
220	756,7	899,7	1166,0	1465,0	1633	2180	2402	3077	3326	4182	4910	5670			
240		970,8	1256,0	1576,0	1749	2340	2565	3295	3544	4466	5250	6050	6796		
260			1346,0	1687,0	1865	2500	2728	3513	3762	4751	5590	6430	7189	8590	
280				1798,0	1981	2660	2891	3730	3980	5035	5930	6810	7582	9090	
300				1910,0	2097	2820	3054	3948	4198	5319	6290	7190	7975	9590	
320					2214	2980	3217	4158	4416	5603	6630	7570	8368	10100	
340						3140	3380	4376	4634	5887	6970	7950	8761	10600	
360							3543	4593	4852	6170	7310	8330	9154	11100	
380								3707	4810	5070	6454	7650	8710	9547	11600
400									5028	5288	6738	7990	9090	9940	12100
420									5246	5506	7021	8330	9470	10333	12600
440									5464	5724	7305	8670	9850	10726	13100
460											7589	9010	10230	11119	13600
480											7873	9350	10610	11512	14100
500												10990	11905	14600	

ОКС 21.060.10

Г31

ОКП 12 8200

Ключевые слова: болты с шестигранной головкой, размеры, допуски на размер, обозначение

ГОСТ 3033—79	Болты откидные. Конструкция и размеры	3
ГОСТ 7783—81	Болты с полукруглой головкой и усом класса точности С. Конструкция и размеры	15
ГОСТ 7785—81	Болты с потайной головкой и усом класса точности С. Конструкция и размеры . . .	21
ГОСТ 7786—81	Болты с потайной головкой и квадратным подголовком класса точности С. Конструкция и размеры	27
ГОСТ 7787—81	Болты шпильные класса точности С. Конструкция и размеры	31
ГОСТ 7801—81	Болты с увеличенной полукруглой головкой и усом класса точности С. Конструкция и размеры	35
ГОСТ 7802—81	Болты с увеличенной полукруглой головкой и квадратным подголовком класса точности С. Конструкция и размеры	39
ГОСТ 7817—80	Болты с шестигранной уменьшенной головкой класса точности А для отверстий из-под развертки. Конструкция и размеры	43
ГОСТ 10602—94 (ИСО 4014—88)	Болты с шестигранной головкой с диаметром резьбы свыше 48 мм класса точности В. Технические условия	49
ГОСТ 15163—78	Болты конические повышенной точности. Технические условия	57
ГОСТ 17673—81	Болты с увеличенной потайной головкой и квадратным подголовком класса точности С. Конструкция и размеры	61
ГОСТ 18125—72	Болты с шестигранной уменьшенной головкой с диаметром резьбы свыше 48 мм (класс точности А и В). Конструкция и размеры	65
ГОСТ 22353—77	Болты высокопрочные класса точности В. Конструкция и размеры	71
ГОСТ 22354—77	Гайки высокопрочные класса точности В. Конструкция и размеры	77
ГОСТ 22355—77	Шайбы класса точности С к высокопрочным болтам. Конструкция и размеры	81
ГОСТ 22356—77	Болты и гайки высокопрочные и шайбы. Общие технические условия	85
ГОСТ Р 50274—92 (ИСО 4162—90)	Болты с шестигранной уменьшенной головкой и фланцем. Технические условия . . .	95
ГОСТ Р 50790—95 (ИСО 8765—88)	Болты с шестигранной головкой с мелким шагом резьбы классов точности А и В. Технические условия	105
ГОСТ Р 50791—95 (ИСО 4015—79)	Болты с шестигранной головкой с уменьшенным стержнем класса точности В (диаметр стержня приблизительно равен среднему диаметру резьбы). Технические условия	119
ГОСТ Р 50792—95 (ИСО 4018—88)	Болты с шестигранной головкой с резьбой до головки класса точности С. Технические условия	127
ГОСТ Р 50793—95 (ИСО 4017—88)	Болты с шестигранной головкой с резьбой до головки класса точности А и В. Технические условия	139
ГОСТ Р 50794—95 (ИСО 4016—88)	Болты с шестигранной головкой класса точности С. Технические условия	149
ГОСТ Р 50795—95 (ИСО 8676—88)	Болты с шестигранной головкой с мелким шагом резьбы и резьбой до головки классов точности А и В. Технические условия	161
ГОСТ Р 50796—95 (ИСО 4014—88)	Болты с шестигранной головкой классов точности А и В. Технические условия . . .	173

БОЛТЫ

Технические условия. Конструкция и размеры

БЗ 2—2005

Редактор *М. И. Максимова*

Технический редактор *Н. С. Гришанова*

Корректоры *С. И. Фирсова, С. В. Смирнова*

Компьютерная верстка *А. П. Финогеновой*

Сдано в набор 30.06.2006. Подписано в печать 13.11.2006. Формат 60×84¹/₈. Бумага офсетная. Гарнитура Таймс. Печать офсетная. Усл. печ. л. 21,86. Уч.-изд. л. 15,70. Тираж 650 экз. Зак. 1624. Изд. № 3476/2. С 3456.

ФГУП «Стандартинформ», 123995 Москва, Гранатный пер., 4.

www.gostinfo.ru info@gostinfo.ru

Набрано и отпечатано в Калужской типографии стандартов, 248021 Калуга, ул. Московская, 256.