

Sechskantmuttern  
mit großen Schlüsselweiten  
für Verbindungen mit HV-Schrauben in Stahlkonstruktionen

**DIN**  
**6915**

ICS 21.060.20

Ersatz für Ausgabe 1989-10

Hexagon nuts with large widths across flats for high strength structural bolting

Écrous hexagonaux à serrage contrôlé pour constructions métalliques, à surplats serie large

### Vorwort

Diese Norm wurde vom FMV-3.7 "Schraubenverbindungen für den Stahlbau" erarbeitet.

### Änderungen

Gegenüber der Ausgabe Oktober 1989 wurden folgende Änderungen vorgenommen:

- a) für die mechanischen Eigenschaften wurde auf DIN EN 20898-2 statt auf DIN 267-4 verwiesen.
- b) Höhe der Mutter M24 von 19 mm auf 20 mm vergrößert.
- c) Gewicht für die Nenngröße M24 korrigiert.
- d) Symbol  $m'$  durch  $m_w$  ersetzt.

### Frühere Ausgaben

DIN 6915: 1962-08, 1971-01, 1979-03, 1989-10

Fortsetzung Seite 2 bis 4

Normenausschuß Mechanische Verbindungselemente (FMV) im DIN Deutsches Institut für Normung e. V.

## 1 Anwendungsbereich

Diese Norm legt die Maße und technischen Lieferbedingungen für Sechskantmutter mit großen Schlüsselweiten aus Stahl fest, die zusammen mit HV-Schrauben nach DIN 6914 für GV- und SL-Verbindungen nach DIN 18800-1 im Stahlbau verwendet werden.

## 2 Normative Verweisungen

Diese Norm enthält durch datierte oder undatierte Verweisungen Festlegungen aus anderen Publikationen. Diese normativen Verweisungen sind an den jeweiligen Stellen im Text zitiert, und die Publikationen sind nachstehend aufgeführt. Bei datierten Verweisungen gehören spätere Änderungen oder Überarbeitungen dieser Publikationen nur zu dieser Norm, falls sie durch Änderung oder Überarbeitung eingearbeitet sind. Bei undatierten Verweisungen gilt die letzte Ausgabe der in Bezug genommenen Publikation.

DIN 13-12

Metrisches ISO-Gewinde – Regel- und Feingewinde von 1 bis 300 mm Durchmesser – Auswahl für Durchmesser und Steigungen

DIN 13-15

Metrisches ISO-Gewinde – Grundabmaße und Toleranzen für Gewinde ab 1 mm Durchmesser

DIN 267-2

Mechanische Verbindungselemente – Technische Lieferbedingungen – Teil 2: Ausführung und Maßgenauigkeit

DIN 267-10

Mechanische Verbindungselemente – Technische Lieferbedingungen – Teil 10: Feuerverzinkte Teile

DIN 4000-2

Sachmerkmal-Leisten für Schrauben und Muttern

DIN 6914

Sechskantschrauben mit großen Schlüsselweiten; HV-Schrauben in Stahlkonstruktionen

DIN 18800-1

Stahlbauten – Teil 1: Bemessung und Konstruktion

DIN EN 493

Verbindungselemente; Oberflächenfehler – Muttern; Deutsche Fassung EN 493 : 1992

DIN EN 20898-2

Mechanische Eigenschaften von Verbindungselementen – Teil 2: Muttern mit festgelegten Prüfkräften; Regelgewinde (ISO 898-2 : 1992); Deutsche Fassung EN 20898-2 : 1993

DIN EN ISO 4042

Verbindungselemente – Galvanische Überzüge (ISO 4042 : 1999); Deutsche Fassung ISO 4042 : 1999)

E DIN EN ISO 3269

Mechanische Verbindungselemente – Annahmeprüfung, (ISO/DIS 3269 : 1998); Deutsche Fassung prEN ISO 3269 : 1998

E DIN EN ISO 4759-1

Toleranzen für Verbindungselemente – Teil 1: Schrauben und Muttern, Produktklassen A, B und C (ISO/DIS 4759-1 : 1997); Deutsche Fassung prEN ISO 4759-1 : 1997

E DIN EN ISO 10683

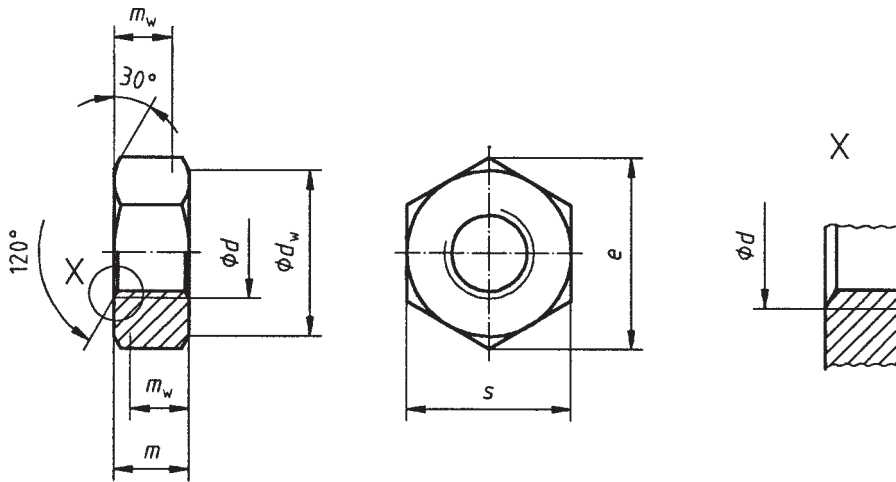
Verbindungselemente – Nichtelektrolytisch aufgetragene Zinklamellenüberzüge, (ISO/DIS 10683 : 1999); Deutsche Fassung prEN ISO 10683 : 1999

DIN ISO 8992

Verbindungselemente – Allgemeine Anforderungen für Schrauben und Muttern; Identisch mit ISO 8992 : 1986

### 3 Maße

Die Muttern sind auf beiden Seiten unter 120° bis auf den Gewindedurchmesser  $d$  ausgesenkt.



$m_w$  Mindesthöhe für den Schlüsselangriff ( $0,8 m_{\min}$ )

Tabelle 1: Maße

Maße in Millimeter

Gewinde $d$	M12	M16	M20	M22	M24	M27	M30	M36	
$P$	1,75	2	2,5	2,5	3	3	3,5	4	
$d_w^{1)}$ min.	20	25	30	34	39	43,5	47,5	57	
$e$ min.	23,91	29,56	35,03	39,55	45,20	50,85	55,37	66,44	
$m$	max. = Nennmaß	10	13	16	18	20	22	24	29
	min.	9,64	12,3	14,9	16,9	18,7	20,7	22,7	27,7
$m_w$ min.	7,71	9,84	11,92	13,52	14,96	16,56	18,16	22,16	
$s$	max. = Nennmaß	22	27	32	36	41	46	50	60
	min.	21,16	26,16	31	35	40	45	49	58,8
Gewicht ( $7,85 \text{ kg/dm}^3$ ) kg/1 000 Stück $\approx$	23,3	44,8	73,9	104	163	224	300	515	

<sup>1)</sup> Das Größtmaß von  $d_w$  darf das Istmaß der Schlüsselweite nicht überschreiten.

## 4 Technische Lieferbedingungen

Werkstoff		Stahl
Allgemeine Anforderungen		DIN ISO 8992
Gewinde	Toleranz	6H
	Norm	DIN 13-12 und DIN 13-15
Mechanische Eigenschaften <sup>1)</sup>	Festigkeitsklasse	10
	Norm	DIN EN 20898-2
Grenzabmaße, Form- und Lagetoleranzen	Produktklasse	B
	Norm	E DIN EN ISO 4759-1
Oberfläche		wie hergestellt Für galvanischen Oberflächenschutz gilt DIN EN ISO 4042 Für nichtelektrolytisch aufgetragenen Zinklamellenüberzug gilt E DIN EN ISO 10683 Für Feuerverzinkung gilt DIN 267-10 Für die Rauheiten der Oberflächen gilt DIN 267-2 Für den Aufweitversuch gilt DIN EN 493 Für die zulässigen Oberflächenfehler gilt DIN EN 493
Annahmeprüfung		Für die Annahmeprüfung gilt E DIN EN ISO 3269
<sup>1)</sup> Die Konzeption von Schraubenverbindungen im Stahlbau mit Schrauben nach DIN 6914 und Muttern nach DIN 6915 beruht auf der Forderung, daß bei gut geschmierter Schraubenverbindung bei Überbeanspruchung bevorzugt Abstreifen des Gewindes und nicht Bruch des Bolzen eintritt.		

## 5 Bezeichnung

BEISPIEL:

Bezeichnung einer Sechskantmutter mit großer Schlüsselweite, mit Gewinde M20 und Festigkeitsklasse 10:

Sechskantmutter DIN 6915 – M20

## 6 Kennzeichnung

Die Muttern müssen nach DIN EN 20898-2 gekennzeichnet sein und zusätzlich auf einer Stirnfläche das Kennzeichen "HV" tragen.

## Anhang A (informativ)

Für Muttern nach dieser Norm gilt Sachmerkmal-Leiste DIN 4000 – 2 – 7.1