



**ГОСУДАРСТВЕННЫЙ СТАНДАРТ
СОЮЗА ССР**

ГАЙКИ-БАРАШКИ

КОНСТРУКЦИЯ И РАЗМЕРЫ

ГОСТ 3032—76

Издание официальное

**ГОСУДАРСТВЕННЫЙ КОМИТЕТ СССР ПО СТАНДАРТАМ
Москва**

Гайки барашковые

ГАЙКИ-БАРАШКИ

Конструкция и размеры

Fly nuts. Construction and dimensions

ГОСТ
3032-76*Взамен
ГОСТ 3032-66

Постановлением Государственного комитета стандартов Совета Министров СССР от 10 мая 1976 г. № 1123 срок введения установлен

с 01.07.77

Проверен в 1986 г. Постановлением Госстандарта от 08.12.86 № 3713 срок действия продлен

до 01.01.92

Несоблюдение стандарта преследуется по закону

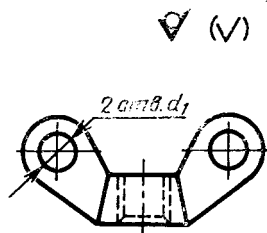
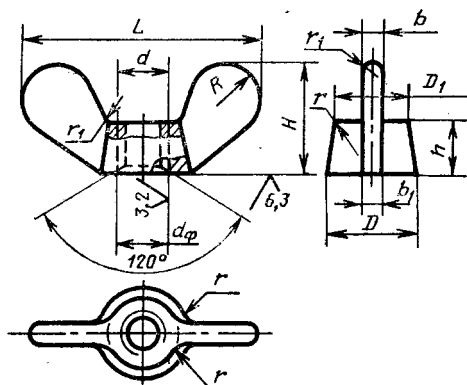
1. Настоящий стандарт распространяется на гайки-барашки класса точности В с диаметром резьбы от 3 до 24 мм.

(Измененная редакция, Изм. № 2).

2. Конструкция и размеры гаек должны соответствовать указанным на чертеже и в таблице.

Исполнение 1

Исполнение 2



$$d_{\phi} = d + 0,8P$$

Издание официальное

Перепечатка воспрещена

* Переиздание (февраль 1987 г.) с Изменениями № 1, 2, утвержденными в декабре 1981 г., декабре 1986 г. (ИУС 3-82, 2-87).

© Издательство стандартов, 1987

мм

Номинальный диаметр резьбы d	M3	M4	M5	M6	M8	M10	M12	(M14)	M16	(M18)	M20	M24
Шаг резьбы P :												
крупный	0,5	0,7	0,8	1,0	1,25	1,5	1,75	2		2,5		3
мелкий	—	—	—	—	1,0	1,25			1,5			2
D	7	8	10	12	15	18	22	26	30	32	34	45
D_1	6	7	8	10	13	15	19	22	26	28	30	38
L	20	24	28	32	40	48	55	60	70	75	85	100
H	8	10	12	14	18	22	26	30	32	34	38	48
h js15	3	4	5	6	8	10	12	14		16		20
b	1,2	1,5	2,0	2,5	3,0	3,4	4,0	5,0	6,0	7,0	8,0	9,0
b_1	1,5	2,0	2,5	3,0	3,4	4,0	5,0	6,0	7,0	8,0	9,0	11
d_1 H16	—	4,0	4,5	5,0	6,0	7,0	8,5	9,0	10,0	11,0	11,5	15,0
$R \approx$	3,0	4,0	4,5	5,0	6,0	7,0	8,5	9,0	10,0	11,0	11,5	15,0
r , не более	1,5	2,0	2,5	3,0	4,0	4,5	5,0	6,0	7,0	8,0	9,0	11,0
r_1 , не менее		—				1,0				1,5		2,5

Примечание. Размеры гаек, заключенные в скобки, применять не рекомендуется.

Пример условного обозначения гайки-барашка диаметром резьбы $d=10$ мм, с крупным шагом резьбы, с полем допуска 6Н, класса прочности 6, без покрытия:

Гайка М10—6Н.6 ГОСТ 3032—76

То же исполнения 2, с мелким шагом резьбы, с полем допуска 6Н, из материала Л63 группы 32, с покрытием никелевым толщиной 6 мкм:

Гайка 2.М10×1,5—6Н.32.036 ГОСТ 3032—76

(Измененная редакция, Изм. № 1, 2).

3. По требованию потребителя гайки-барашки должны быть изготовлены с отверстиями в ушках.

4. Резьба — по ГОСТ 9150—81, ГОСТ 24705—81; поле допуска 6Н — по ГОСТ 16093—81. По требованию потребителя резьба должна быть изготовлена с полем допуска 5Н6Н или 6G.

(Измененная редакция, Изм. № 1, 2).

5. Допуск перпендикулярности опорной поверхности гайки относительно оси резьбы — $0,0175 \times 0,8 D$.

(Измененная редакция, Изм. № 1).

6. Предельные отклонения размеров, получаемых штамповкой, — по II классу точности ГОСТ 7505—74, литьем — по II классу точности ГОСТ 2009—55.

7. Допуск соосности оси резьбового отверстия относительно оси конуса в диаметральном выражении — 2IT15.

8. Для изготовления гаек-барашек допускается применение стали марок 25Л, 35Л, 40Л, 45Л по ГОСТ 977—75 и чугуна по ГОСТ 1215—79 или ГОСТ 7293—85.

Гайки-барашки из указанных материалов контролю на испытательную нагрузку не подвергаются.

7, 8. **(Измененная редакция, Изм. № 1).**

9. Остальные технические требования — по ГОСТ 1759—70 для гаек класса точности В.

(Измененная редакция, Изм. № 1, 2).

9а. Дефекты размеров, отклонения формы и расположения — по ГОСТ 1759.1—82.

9б. Дефекты поверхности и методы контроля — по ГОСТ 1759.3—83.

9а, 9б. **(Введены дополнительно, Изм. № 2).**

10. Теоретическая масса гаек дана в справочном приложении.

Теоретическая масса стальных гаек с крупным шагом резьбы

Номинальный диаметр резьбы d , мм	Масса 1000 шт., кг \approx	Номинальный диаметр резьбы d , мм	Масса 1000 шт., кг \approx
3	1,521	12	43,41
4	2,735	14	66,19
5	4,563	16	94,42
6	7,817	18	113,7
8	14,90	20	141,8
10	24,76	24	310,6

Для определения массы гаек из других материалов указанные в таблице массы следует умножить на коэффициенты:

0,356 — для алюминиевого сплава;

1,08 — для латуни;

0,92 — для ковкого чугуна.

Редактор *М. А. Глазунова*
Технический редактор *Э. В. Митяй*
Корректор *Л. В. Сницарчук*

Сдано в наб. 23.04.87 Подп. в печ. 06.07.87 0,5 усл. п. л. 0,5 усл. кр.-отт. 0,20 уч.-изд. л.
Тираж 8000 Цена 3 коп.

Ордена «Знак Почета» Издательство стандартов, 123840, Москва, ГСП,
Новопресненский пер., д. 3.
Вильнюсская типография Издательства стандартов, ул. Миндауго, 12/14. Зак. 2273.

Величина	Единица		
	Наименование	Обозначение	
		международное	русское

ОСНОВНЫЕ ЕДИНИЦЫ СИ

Длина	метр	m	м
Масса	килограмм	kg	кг
Время	секунда	s	с
Сила электрического тока	ампер	A	А
Термодинамическая температура	кельвин	K	К
Количество вещества	моль	mol	моль
Сила света	кандела	cd	кд

ДОПОЛНИТЕЛЬНЫЕ ЕДИНИЦЫ СИ

Плоский угол	радиан	rad	рад
Телесный угол	стерадиан	sr	ср

ПРОИЗВОДНЫЕ ЕДИНИЦЫ СИ, ИМЕЮЩИЕ СПЕЦИАЛЬНЫЕ НАИМЕНОВАНИЯ

Величина	Единица			Выражение через основные и дополнительные единицы СИ
	Наименование	Обозначение		
		международное	русское	
Частота	герц	Hz	Гц	c^{-1}
Сила	ньютон	N	Н	$m \cdot kg \cdot c^{-2}$
Давление	паскаль	Pa	Па	$m^{-1} \cdot kg \cdot c^{-2}$
Энергия	джоуль	J	Дж	$m^2 \cdot kg \cdot c^{-2}$
Мощность	ватт	W	Вт	$m^2 \cdot kg \cdot c^{-3}$
Количество электричества	кулон	C	Кл	$c \cdot A$
Электрическое напряжение	вольт	V	В	$m^2 \cdot kg \cdot c^{-3} \cdot A^{-1}$
Электрическая емкость	фарад	F	Ф	$m^{-2} \cdot kg^{-1} \cdot c^4 \cdot A^2$
Электрическое сопротивление	ом	Ω	Ом	$m^2 \cdot kg \cdot c^{-3} \cdot A^{-2}$
Электрическая проводимость	сименс	S	См	$m^{-2} \cdot kg^{-1} \cdot c^3 \cdot A^2$
Поток магнитной индукции	вебер	Wb	Вб	$m^2 \cdot kg \cdot c^{-2} \cdot A^{-1}$
Магнитная индукция	тесла	T	Тл	$kg \cdot c^{-2} \cdot A^{-1}$
Индуктивность	генри	H	Гн	$m^2 \cdot kg \cdot c^{-2} \cdot A^{-2}$
Световой поток	люмен	lm	лм	кд · ср
Освещенность	люкс	lx	лк	$m^{-2} \cdot кд \cdot ср$
Активность радионуклида	беккерель	Bq	Бк	c^{-1}
Поглощенная доза ионизирующего излучения	грэй	Gy	Гр	$m^2 \cdot c^{-2}$
Эквивалентная доза излучения	зиверт	Sv	Зв	$m^2 \cdot c^{-2}$