

**ГОСТ Р 50794—95
(ИСО 4016—88)**

ГОСУДАРСТВЕННЫЙ СТАНДАРТ РОССИЙСКОЙ ФЕДЕРАЦИИ

**БОЛТЫ С ШЕСТИГРАННОЙ ГОЛОВКОЙ
КЛАССА ТОЧНОСТИ С**

Технические условия

Издание официальное

**ГОССТАНДАРТ РОССИИ
Москва**

Предисловие

1 РАЗРАБОТАН И ВНЕСЕН Техническим комитетом по стандартизации ТК 229 «Крепежные изделия»

2 УТВЕРЖДЕН И ВВЕДЕН В ДЕЙСТВИЕ Постановлением Госстандарта России от 29 июня 1995 г. № 334

3 Стандарт содержит полный аутентичный текст ИСО 4016—88 «Болты с шестигранной головкой. Класс точности С» с дополнительными требованиями, отражающими потребности народного хозяйства

4 ВВЕДЕН ВПЕРВЫЕ

5 ПЕРЕИЗДАНИЕ

Настоящий стандарт не может быть полностью или частично воспроизведен, тиражирован и распространен в качестве официального издания без разрешения Федерального агентства по техническому регулированию и метрологии

ГОСУДАРСТВЕННЫЙ СТАНДАРТ РОССИЙСКОЙ ФЕДЕРАЦИИ

**БОЛТЫ С ШЕСТИГРАННОЙ ГОЛОВКОЙ
КЛАССА ТОЧНОСТИ С**

Технические условия

Hexagon head bolts, product grade C.
Specifications

Дата введения 1996—07—01

1 Область применения

Настоящий стандарт распространяется на болты с шестигранной головкой с диаметрами резьбы от М5 до М64 класса точности С.

Стандарт полностью соответствует ИСО 4016.

Требования стандарта являются обязательными.

Дополнительные требования, отражающие потребности народного хозяйства, приведены в приложении А.

2 Нормативные ссылки

ГОСТ 1759.0—87 Болты, винты, шпильки и гайки. Технические условия

ГОСТ 1759.1—82 Болты, винты, шпильки, гайки и шурупы. Допуски. Методы контроля размеров и отклонений формы и расположения поверхностей

ГОСТ 1759.2—82 Болты, винты и шпильки. Дефекты поверхности и методы контроля

ГОСТ 1759.4—87 (ИСО 898-1—78) Болты, винты и шпильки. Механические свойства и методы испытаний

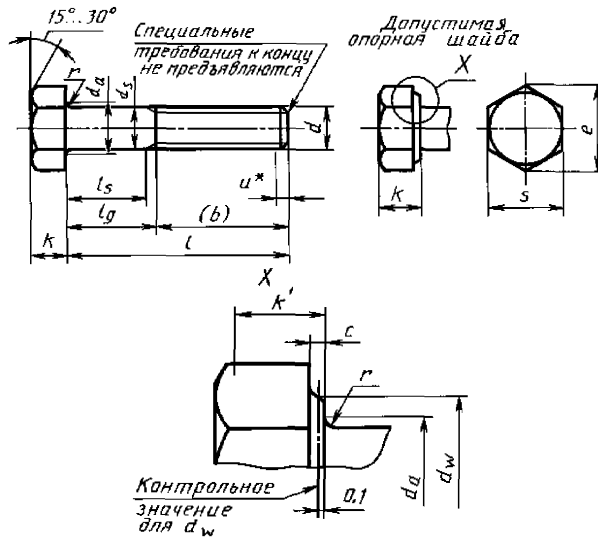
ГОСТ 16093—2004 (ИСО 965-1:1998, ИСО 965-3:1998) Основные нормы взаимозаменяемости. Резьба метрическая. Допуски. Посадки с зазором

ГОСТ 17769—83 (ИСО 3269—88) Изделия крепежные. Правила приемки

ГОСТ 24705—2004 (ИСО 724:1993) Основные нормы взаимозаменяемости. Резьба метрическая. Основные размеры

ГОСТ Р 50792—95 (ИСО 4018—88) Болты с шестигранной головкой с резьбой до головки класса точности С. Технические условия

3 Размеры



* Неполная резьба $u \leq 2P$.

Т а б л и ц а 1 — Размеры болтов с предпочтительными размерами резьбы

Резьба d		мм																															
		M5	M6	M8	M10	M12	M16	M20	M24	M30	M36	M42	M48	M56	M64																		
$p^1)$		0,8	1	1,25	1,5	1,75	2	2,5	3	3,5	4	4,5	5	5,5	6																		
2)		16	18	22	26	30	38	46	54	66	—	—	—	—	—																		
b справ. 3)		—	—	—	—	—	44	52	60	72	84	96	108	—	—																		
4)		—	—	—	—	—	—	—	73	85	97	109	121	137	153																		
c макс.		0,5	0,5	0,6	0,6	0,6	0,8	0,8	0,8	0,8	0,8	1	1	1	1																		
d_a макс.		6	7,2	10,2	12,2	14,7	18,7	24,4	28,4	35,4	42,4	48,6	56,6	67	75																		
d_s		макс.	5,48	6,48	8,58	10,58	12,7	16,7	20,84	24,84	30,84	37	43	49	57,2	65,2																	
		мин.	4,52	5,52	7,42	9,42	11,3	15,3	19,16	23,16	29,16	35	41	47	54,8	62,8																	
d_w мин.		6,74	8,74	11,47	14,47	16,47	22	27,7	33,25	42,75	51,11	59,95	69,45	78,66	88,16																		
e мин.		8,63	10,89	14,2	17,59	19,85	26,17	32,95	39,55	50,85	60,79	71,3	82,6	93,56	104,86																		
k		ном.	3,5	4	5,3	6,4	7,5	10	12,5	15	18,7	22,5	26	30	35	40																	
		мин.	3,125	3,625	4,925	5,95	7,05	9,25	11,6	14,1	17,65	21,45	24,95	28,95	33,75	38,75																	
		макс.	3,875	4,375	5,675	6,85	7,95	10,75	13,4	15,9	19,75	23,55	27,05	31,05	36,25	41,25																	
$k^{5)}$ мин.		2,19	2,54	3,45	4,17	4,94	6,48	8,12	9,87	12,36	15,02	17,47	20,27	23,63	27,13																		
r мин.		0,2	0,25	0,4	0,4	0,6	0,6	0,8	0,8	1	1	1,2	1,6	2	2																		
S		ном = макс.	8	10	13	16	18	24	30	36	46	55	65	75	85	95																	
		мин.	7,64	9,64	12,57	15,57	17,57	23,16	29,16	35	45	53,8	63,1	73,1	82,8	92,8																	
l		l_s и $l_g^{6), 7)}$																															
ном.	мин.	макс.	l_s мин.	l_g макс.	l_s мин.	l_g макс.	l_s мин.	l_g макс.	l_s мин.	l_g макс.	l_s мин.	l_g макс.	l_s мин.	l_g макс.	l_s мин.	l_g макс.	l_s мин.	l_g макс.	l_s мин.	l_g макс.	l_s мин.	l_g макс.	l_s мин.	l_g макс.	l_s мин.	l_g макс.	l_s мин.	l_g макс.					
25	23,95	26,05	5	9																													
30	28,95	31,05	10	14	7	12																											
35	33,75	36,25	15	19	12	17																											
40	38,75	41,25	20	24	17	22	11,75	18																									
45	43,75	46,25	25	29	22	27	16,75	23	11,5	19																							
50	48,75	51,25	30	34	27	32	21,75	28	16,5	24																							
55	53,5	56,5			32	37	26,75	33	21,5	29	16,25	25																					
60	58,5	61,5			37	42	31,75	38	26,5	34	21,25	30																					
65	63,5	66,5					36,75	43	31,5	39	26,25	35	17	27																			
70	68,5	71,5					41,75	48	36,5	44	31,25	40	22	32																			
80	78,5	81,5					51,75	58	46,5	54	41,25	50	32	42	21,5	34																	
90	88,25	91,75						56,5	64	51,25	60	42	52	31,5	44																		

Резьба <i>d</i>			ММ																														
			М5		М6		М8		М10		М12		М16		М20		М24		М30		М36		М42		М48		М56		М64				
<i>l</i>			<i>l_s</i> и <i>l_g</i> ^{6), 7)}																														
НОМ.	МИН.	МАКС.	<i>l_s</i> МИН.	<i>l_g</i> МАКС.	<i>l_s</i> МИН.	<i>l_g</i> МАКС.	<i>l_s</i> МИН.	<i>l_g</i> МАКС.	<i>l_s</i> МИН.	<i>l_g</i> МАКС.	<i>l_s</i> МИН.	<i>l_g</i> МАКС.	<i>l_s</i> МИН.	<i>l_g</i> МАКС.	<i>l_s</i> МИН.	<i>l_g</i> МАКС.	<i>l_s</i> МИН.	<i>l_g</i> МАКС.	<i>l_s</i> МИН.	<i>l_g</i> МАКС.	<i>l_s</i> МИН.	<i>l_g</i> МАКС.	<i>l_s</i> МИН.	<i>l_g</i> МАКС.	<i>l_s</i> МИН.	<i>l_g</i> МАКС.	<i>l_s</i> МИН.	<i>l_g</i> МАКС.	<i>l_s</i> МИН.	<i>l_g</i> МАКС.			
100	98,25	101,75							66,5	74	61,25	70	52	62	41,5	54	31	46															
110	108,25	111,75									71,25	80	62	72	51,5	64	41	56															
120	118,25	121,75									81,25	90	72	82	61,5	74	51	66	36,5	54													
130	128	132											76	86	65,5	78	55	70	40,5	58													
140	138	142											86	96	75,5	88	65	80	50,5	68	36	56											
150	148	152											96	106	85,5	98	75	90	60,5	78	46	66											
160	156	164											106	116	95,5	108	85	100	70,5	88	56	76											
180	176	184													115,5	128	105	120	90,5	108	76	96	61,5	84									
200	195,4	204,6													135,5	148	125	140	110,5	128	96	116	81,5	104	67	92							
220	215,4	224,6															132	147	117,5	135	103	123	88,5	111	74	99							
240	235,4	244,6															152	167	137,5	155	123	143	108,5	131	94	119	75,5	103					
260	254,8	265,2																	157,5	175	143	163	128,5	151	114	139	95,5	123	77	107			
280	274,8	285,2																	177,5	195	163	183	148,5	171	134	159	115,5	143	97	127			
300	294,8	305,2																	197,5	215	183	203	168,5	191	154	179	135,5	163	117	147			
320	314,3	325,7																			203	223	188,5	211	174	199	155,5	183	137	167			
340	334,3	345,7																			223	243	208,5	231	194	219	175,5	203	157	187			
360	354,3	365,7																			243	263	228,5	251	214	239	195,5	223	177	207			
380	374,3	385,7																					248,5	271	234	259	215,5	243	197	227			
400	394,3	405,7																					268,5	291	254	279	235,5	263	217	247			
420	413,7	426,3																					288,5	311	274	299	255,5	283	237	267			
440	433,7	446,3																							294	319	275,5	303	257	287			
460	453,7	466,3																							314	339	295,5	323	277	307			
480	473,7	486,3																							334	359	315,5	343	297	327			
500	493,7	506,3																									355,5	363	317	347			

- 1) *P* — шаг резьбы.
- 2) Для длин $l_{НОМ.} \leq 125$ мм.
- 3) Для длин $125 \text{ мм} < l_{НОМ.} \leq 200$ мм.
- 4) Для длин $l_{НОМ.} > 200$ мм.
- 5) $k'_{МИН.} = 0,7 k'_{МИН.}$, где k' — минимальная высота захвата гаечным ключом.
- 6) $l_{g \text{ макс.}} = l_{НОМ.} - b$.
- 7) $l_{s \text{ мин.}} = l_{g \text{ макс.}} - 5P$.

П р и м е ч а н и я 1 Наиболее применяемые длины обозначены с указанием длин стержня l_s и l_g .
 2 Размеры выше сплошной ступенчатой линии по ГОСТ Р 50792.

Т а б л и ц а 2 — Размеры болтов с непередпочтительными размерами резьбы

мм

Резьба d		M14	M18	M22	M27	M33	M39	M45	M52	M60										
$p^{1)}$		2	2,5	2,5	3	3,5	4	4,5	5	5,5										
$b_{\text{справ.}}$	2)	34	42	50	60	—	—	—	—	—										
	3)	40	48	56	66	78	90	102	116	—										
	4)	—	—	69	79	91	103	115	129	145										
c	макс.	0,6	0,8	0,8	0,8	0,8	1	1	1	1										
d_a	макс.	16,7	21,2	26,4	32,4	38,4	45,4	52,6	62,6	71										
d_s	макс.	14,7	18,7	22,84	27,84	34	40	46	53,2	61,2										
	мин.	13,3	17,3	21,16	26,16	32	38	44	50,8	58,8										
d_w	мин.	19,15	24,85	31,35	38	46,55	55,86	64,7	74,2	83,41										
e	мин.	22,78	29,56	37,29	45,2	55,37	66,44	76,95	88,25	99,21										
k	НОМ.	8,8	11,5	14	17	21	25	28	33	38										
	мин.	8,35	10,6	13,1	16,1	19,95	23,95	26,95	31,75	36,75										
	макс.	9,25	12,4	14,9	17,9	22,05	26,05	29,05	34,25	39,25										
$k^{5)}$	мин.	5,85	7,42	9,17	11,27	13,97	16,77	18,87	22,23	25,73										
r	мин.	0,6	0,6	0,8	1	1	1	1,2	1,6	2										
S	НОМ. = макс.	21	27	34	41	50	60	70	80	90										
	мин.	20,16	26,16	33	40	49	58,8	68,1	78,1	87,8										
l		l_s и $l_g^{6), 7)}$																		
НОМ.	мин.	макс.	l_s мин.	l_g макс.	l_s мин.	l_g макс.	l_s мин.	l_g макс.	l_s мин.	l_g макс.	l_s мин.	l_g макс.	l_s мин.	l_g макс.	l_s мин.	l_g макс.	l_s мин.	l_g макс.	l_s мин.	l_g макс.
60	58,5	61,5	16	26																
65	63,5	66,5	21	31																
70	68,5	71,5	26	36																
80	78,5	81,5	36	46	25,5	38														
90	88,25	91,75	46	56	35,5	48	27,5	40												
100	98,25	101,75	56	66	45,5	58	37,5	50												
110	108,25	111,75	66	76	55,5	68	47,5	60	35	50										
120	118,25	121,75	76	86	65,5	78	57,5	70	45	60										
130	128	132	80	90	69,5	82	61,5	74	49	64	34,5	52								
140	138	142	90	100	79,5	92	71,5	84	59	74	44,5	62								
150	148	152			89,5	102	81,5	94	69	84	54,5	72	40	60						
160	156	164			99,5	112	91,5	104	79	94	64,5	82	50	70						

Резьба d			мм																	
			M14		M18		M22		M27		M33		M39		M45		M52		M60	
l			l_s и $l_g^{6), 7)}$																	
НОМ.	МИН.	МАКС.	l_s МИН.	l_g МАКС.	l_s МИН.	l_g МАКС.	l_s МИН.	l_g МАКС.	l_s МИН.	l_g МАКС.	l_s МИН.	l_g МАКС.	l_s МИН.	l_g МАКС.	l_s МИН.	l_g МАКС.	l_s МИН.	l_g МАКС.	l_s МИН.	l_g МАКС.
180	176	184			119,5	132	111,5	124	99	114	84,5	102	70	90	55,5	78				
200	195,4	204,6					131,5	144	119	134	104,5	122	90	110	75,5	98	59	84		
220	215,4	224,6					138,5	151	126	141	111,5	129	87	117	82,5	105	66	91		
240	235,4	244,6							146	161	131,5	149	117	137	102,5	125	86	111	67,5	95
260	254,8	265,2							166	181	171,5	167	137	157	122,5	145	106	131	87,5	115
280	274,8	285,2									191,5	189	157	177	142,5	165	126	151	107,5	135
300	294,8	305,2									211,5	209	177	197	162,5	185	146	171	127,5	155
320	314,3	325,7										229	197	217	182,5	205	166	191	147,5	175
340	334,3	345,7											217	237	202,5	225	186	211	167,5	195
360	354,3	365,7											237	257	222,5	245	206	231	187,5	215
380	374,3	385,7											257	277	242,5	265	226	251	207,5	235
400	394,3	405,7											277	297	262,5	285	246	271	227,5	255
420	413,7	426,3													282,5	305	266	291	247,5	275
440	433,7	446,3													302,5	325	286	311	267,5	295
460	453,7	466,3															306	331	287,5	315
480	473,7	486,3															326	351	307,5	335
500	493,7	506,3															346	371	327,5	355

1) P — шаг резьбы.
 2) Для длин $l_{\text{НОМ.}} \leq 125$ мм.
 3) Для длин $125 \text{ мм} < l_{\text{НОМ.}} \leq 200$ мм.
 4) Для длин $l_{\text{НОМ.}} > 200$ мм.
 5) $k'_{\text{МИН.}} = 0,7 k_{\text{МИН.}}$, где k' — минимальная высота захвата гаечным ключом.
 6) $l_{g \text{ макс.}} = l_{\text{НОМ.}} - b$.
 $l_{s \text{ МИН.}} = l_{g \text{ макс.}} - 5P$.
 7) l_g — минимальная полезная длина.

П р и м е ч а н и я 1 Наиболее применяемые длины обозначены с указанием длин стержня l_s и l_g .
 2 Размеры выше сплошной ступенчатой линии — по ГОСТ Р 50792.

Теоретическая масса болтов указана в приложении Б.

4 Технические требования

Таблица 3

Материал		Сталь
Общие технические требования	Стандарт	ГОСТ 1759.0
Резьба	Допуск	8g
	Стандарты	ГОСТ 24705, ГОСТ 16093
Механические свойства	Класс прочности ¹⁾	$d \leq 48$ мм: 3.6, 4.6, 5.8 $d > 48$ мм: по согласию
	Стандарты	$d \leq 48$ мм: ГОСТ 1759.4 $d > 48$ мм: по согласию
Допуски	Класс точности	C
	Стандарт	ГОСТ 1759.1
Поверхность изделия		Без покрытия или с покрытием Требования к покрытию — по ГОСТ 1759.0. Другие требования к покрытию или чистовой отделке поверхности устанавливаются по согласию между изготовителем и потребителем. Допустимые дефекты поверхности болтов — по ГОСТ 1759.2
Приемка		ГОСТ 17769
¹⁾ Символы обозначения классов прочности по ГОСТ 1759.4 могут быть использованы для размеров резьбы более М48 при условии, что готовое изделие обладает всеми свойствами, необходимыми для обозначения по ГОСТ 1759.4.		

Если в специальных случаях необходимы технические требования, отличающиеся от указанных в настоящем стандарте, они должны быть выбраны из действующих стандартов, указанных в разделе 2.

5 Обозначение

Пример условного обозначения болта с шестигранной головкой с резьбой М12, номинальной длиной $l = 80$ мм и класса прочности 4.6:

Болт М12 · 80.4.6 ГОСТ Р 50794—95

ПРИЛОЖЕНИЕ А
(рекомендуемое)

Дополнительные требования, отражающие потребности народного хозяйства

А.1 Максимальные значения параметра шероховатости R_a поверхностей болтов должны соответствовать указанным в таблице А.1.

Таблица А.1

Поверхность	Максимальные значения параметра шероховатости R_a мкм
Резьбы	12,5
Остальные	25

А.2 По соглашению между изготовителем и потребителем допускается изготовление болтов классов прочности 5.6, 4.8 по ГОСТ 1759.4.

ПРИЛОЖЕНИЕ Б
(справочное)

Таблица Б.1

Длина болта l мм	Теоретическая масса 1000 шт. болтов кг \approx при номинальном диаметре резьбы d мм											
	M5	M6	M8	M10	M12	M14	M16	M18	M20	M22	M24	M27
25	5,142											
30	5,913	8,981										
35	6,685	10,090										
40	7,456	11,200	21,070									
45	8,227	12,310	23,040	37,45								
50	8,999	13,420	25,020	40,53								
55		14,530	26,990	43,62	63,11							
60		15,640	28,970	46,70	67,55	95,44						
65			30,940	49,79	71,99	101,50	137,3					
70			32,910	52,87	76,44	107,50	145,2					
80			36,860	59,04	85,33	119,60	161,0	212,4	265,0			
90				65,21	94,20	131,70	176,8	232,4	290,1	368,5		
100				71,38	103,10	143,80	192,6	252,4	314,7	398,3	473,2	
110					112,00	155,90	208,4	272,3	339,4	428,2	508,7	671,0
120					120,90	168,00	224,2	292,3	364,1	458,1	544,2	716,0
130						180,10	240,0	312,3	388,8	487,9	579,8	761,0
140						192,20	255,8	332,3	413,5	517,8	615,3	806,0
150							271,6	352,3	438,1	547,6	650,8	850,1
160							287,4	372,3	462,8	577,5	686,4	895,9
180								412,3	512,2	637,2	757,5	985,9
200									561,5	697,0	828,6	1076,0
220										756,7	899,6	1166,0
240											970,8	1256,0
260												1346,0

Окончание таблицы Б.1

Длина болта <i>h</i> мм	Теоретическая масса 1000 шт. болтов кг ≈и при номинальном диаметре резьбы <i>d</i> мм										
	M30	M33	M36	M39	M42	M45	M48	M52	M56	M60	M64
120	909,6										
130	965,2	1110									
140	1021,0	1168	1541								
150	1076,0	1227	1621	1832							
160	1132,0	1285	1701	1913							
180	1243,0	1401	1860	2076	2642	2890					
200	1354,0	1517	2020	2239	2860	3108	3898	4620			
220	1465,0	1633	2180	2402	3077	3326	4182	4910			
240	1576,0	1749	2340	2565	3295	3544	4466	5250	6050	6796	
260	1687,0	1865	2500	2728	3513	3762	4751	5590	6430	7189	8590
280	1798,0	1981	2660	2891	3730	3980	5035	5930	6810	7582	9090
300	1910,0	2097	2820	3054	3948	4198	5319	6290	7190	7975	9590
320		2214	2980	3217	4166	4416	5603	6630	7570	8368	10100
340			3140	3380	4383	4634	5887	6970	7950	8761	10600
360			3300	3543	4603	4852	6171	7310	8330	9154	11100
380				3707	4820	5070	6454	7650	8710	9547	11600
400				3870	5038	5288	6738	7990	9090	9940	12100
420					5256	5506	7021	8330	9470	10333	12600
440						5724	7305	8670	9850	10726	13100
460							7589	9010	10230	11119	13600
480							7873	9350	10610	11512	14100
500								9690	10990	11905	14600

ГОСТ Р 50794—95

ОКС 21.060.10

Г31

ОКП 12 8200

Ключевые слова: болты с шестигранной головкой, размеры, допуски на размер, обозначение
