

---

ФЕДЕРАЛЬНОЕ АГЕНТСТВО  
ПО ТЕХНИЧЕСКОМУ РЕГУЛИРОВАНИЮ И МЕТРОЛОГИИ

---



НАЦИОНАЛЬНЫЙ  
СТАНДАРТ  
РОССИЙСКОЙ  
ФЕДЕРАЦИИ

ГОСТ Р  
**55739—**  
**2013**  
(ЕН  
1665:1997)

---

# БОЛТЫ С ШЕСТИГРАННОЙ ГОЛОВКОЙ С ФЛАНЦЕМ

EN 1665:1997

**Hexagon bolts with flange. Heavy series**

(MOD)

Издание официальное



Москва  
Стандартинформ  
2014

## Предисловие

1 ПОДГОТОВЛЕН Федеральным государственным унитарным предприятием «Центральный орден Трудового Красного Знамени научно-исследовательский автомобильный и автомоторный институт» (ФГУП «НАМИ») на основе собственного аутентичного перевода на русский язык регионального стандарта, указанного в пункте 4

2 ВНЕСЕН Техническим комитетом по стандартизации ТК 229 «Крепежные изделия»

3 УТВЕРЖДЕН И ВВЕДЕН В ДЕЙСТВИЕ Приказом Федерального агентства по техническому регулированию и метрологии от 8 ноября 2013г. № 1452-ст.

4 Настоящий стандарт является модифицированным по отношению к региональному стандарту EN 1665:1997 «Болты с шестигранной головкой с фланцем. Тяжелая серия» (EN 1665:1997 «Hexagon bolts with flange. Heavy series»), путем замены ссылок на международные стандарты ссылками на национальные стандарты Российской Федерации и действующие в этом качестве межгосударственные стандарты. В таблице 2 установлены требования к неэлектролитически нанесенному цинк-ламельному покрытию.

Сведения о соответствии ссылочных национальных и межгосударственных стандартов международным стандартам, использованным в качестве ссылочных в примененном международном стандарте, приведены в приложении ДА

5 ВВЕДЕН ВПЕРВЫЕ

*Правила применения настоящего стандарта установлены в ГОСТ Р 1.0 –2012 (раздел 8). Информация об изменениях к настоящему стандарту публикуется в годовом (по состоянию на 1 января текущего года) информационном указателе «Национальные стандарты», а официальный текст изменений и поправок – в ежемесячно издаваемом информационном указателе «Национальные стандарты». В случае пересмотра (замены) или отмены настоящего стандарта соответствующее уведомление будет опубликовано в ближайшем выпуске ежемесячного информационного указателя «Национальные стандарты». Соответствующая информация, уведомление и тексты размещаются также в информационной системе общего пользования – на официальном сайте национального органа Российской Федерации по стандартизации в сети Интернет ([gost.ru](http://gost.ru))*

© Стандартиформ, 2014

Настоящий стандарт не может быть воспроизведен, тиражирован и распространен в качестве официального издания без разрешения национального органа Российской Федерации по стандартизации

**БОЛТЫ С ШЕСТИГРАННОЙ ГОЛОВКОЙ С ФЛАНЦЕМ**

Hexagon bolts with flange

Дата введения—2015—01—01

**1 Область применения**

Настоящий стандарт устанавливает характеристики болтов с шестигранной головкой с фланцем с крупным шагом резьбы от М5 до М20 мм включительно и классами прочности 8.8, 10.9 и А2-70.

**2 Нормативные ссылки**

Следующие стандарты обязательны при применении настоящего стандарта. Для датированных ссылок применять только указанные ниже стандарты. Для недатированных ссылок применять последнее издание ссылочных стандартов (включая все изменения).

ГОСТ 24705–2004 (ИСО 724:1993) Основные нормы взаимозаменяемости. Резьба метрическая. Основные размеры

ГОСТ ISO 6157-3<sup>1</sup> Изделия крепежные. Дефекты поверхности. Часть 3. Болты, винты и шпильки специальные

ГОСТ Р ИСО 898-1–2011 Механические свойства крепежных изделий из углеродистых сталей и легированных сталей. Часть 1. Болты, винты и шпильки установленных классов прочности с крупным и мелким шагом резьбы

ГОСТ Р ИСО 3269–2009 Изделия крепежные. Приемочный контроль

ГОСТ Р ИСО 3506-1–2009 Механические свойства крепежных деталей из коррозионно-стойкой нержавеющей стали. Часть 1. Болты, винты и шпильки

ГОСТ Р ИСО 4042–2009 Изделия крепежные. Гальванические покрытия

ГОСТ Р ИСО 4753–2013 Изделия крепежные. Концы деталей с наружной метрической резьбой

ГОСТ Р ИСО 4759-1–2009 Изделия крепежные. Допуски. Часть 1. Болты, винты, шпильки и гайки.

Изделия классов А, В и С

ГОСТ Р ИСО 8992–2011 Изделия крепежные. Общие требования для болтов, винтов, шпилек и гаек

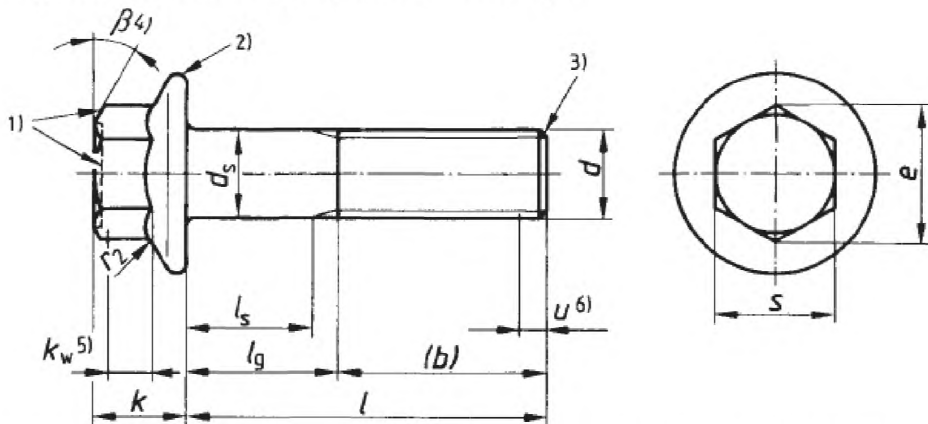
ГОСТ Р ИСО 10683– 2013 Изделия крепежные. Неэлектролитические цинк-ламельные покрытия

**П р и м е ч а н и е** – При пользовании настоящим стандартом целесообразно проверить действие ссылочных стандартов (сводов правил и/или классификаторов) в информационной системе общего пользования – на официальном сайте национального органа Российской Федерации по стандартизации в сети Интернет или по ежегодно издаваемому информационному указателю «Национальные стандарты», который опубликован по состоянию на 1 января текущего года, и по выпускам ежемесячно издаваемого информационного указателя «Национальные стандарты» за текущий год. Если заменен ссылочный стандарт (документ), на который дана недатированная ссылка, то рекомендуется использовать действующую версию этого стандарта (документа) с учетом всех внесенных в данную версию изменений. Если заменен ссылочный стандарт (документ), на который дана датированная ссылка, то рекомендуется использовать версию этого стандарта (документа) с указанным выше годом утверждения (принятия). Если после утверждения настоящего стандарта в ссылочный стандарт (документ), на который дана датированная ссылка, внесено изменение, затрагивающее положение, на которое дана ссылка, то это положение рекомендуется принять без учета данного изменения. Если ссылочный стандарт (документ) отменен без замены, то положение, в котором дана ссылка на него, рекомендуется применять в части, не затрагивающей эту ссылку».

<sup>1</sup> Разрабатывается ГОСТ ISO 6157-3...(ISO 6157-3:1988, IDT)

### 3 Размеры

Размеры болтов указаны на рисунках 1-3 и в таблице 1.



1) Торцевую поверхность головки необходимо формировать на усмотрение изготовителя либо плоской, либо с углублением, и она должна быть либо с фаской либо скругленной. Минимальный диаметр в начале фаски или закругления должен быть максимальным размером под ключ минус 15 %. Если торцевая поверхность головки имеет углубление, его край может быть скруглен.

2) Форма кромки на усмотрение изготовителя.

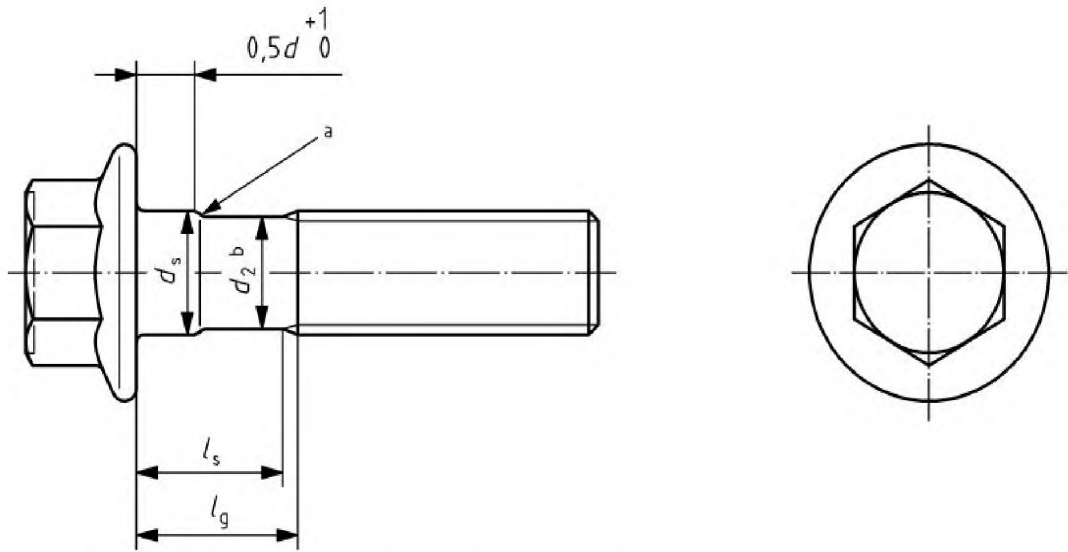
3) Конец с фаской (см. ГОСТ Р ИСО 4753).

4)  $\beta = 15^\circ - 30^\circ$ .

5)  $k_w$  – высота под ключ (см. примечание к таблице 1).

6) Неполная резьба  $u \leq 2P$ .

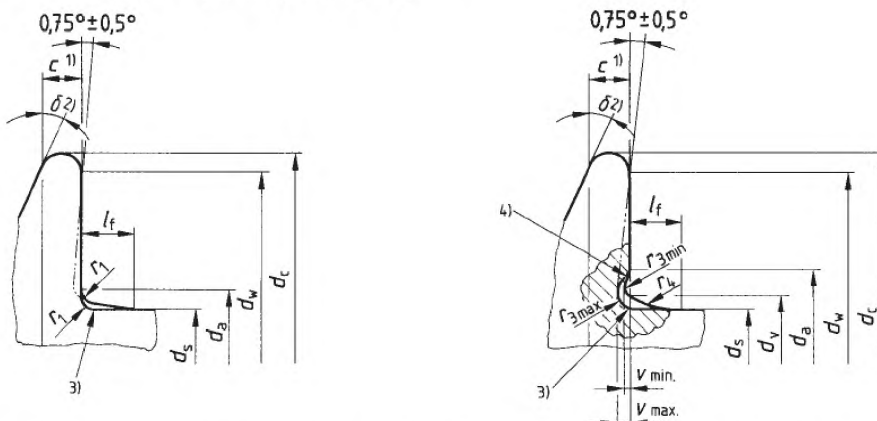
Рисунок 1 - Болт с шестигранной головкой с фланцем – нормальный стержень– стандартный тип



П р и м е ч а н и е – Другие размеры указаны на рисунке 1.

- 1) Скругление, фаска или конус.
- 2)  $d_2 \approx$  среднему диаметру резьбы (диаметр стержня под накатку резьбы).

Рисунок 2 - Болт с шестигранной головкой с фланцем – уменьшенный стержень, тип R (по запросу)



Тип F без поднутрения – стандартный тип

Тип U с поднутрением  
(по запросу или дополнительный)

- 1)  $c$  – измеряется при  $d_w$ , мин
- 2)  $\delta = 15^\circ - 25^\circ$ .
- 3) Максимальная и минимальная галтель под головкой.
- 4) Переход от поднутрения к опорной поверхности должен быть плавным.

Рисунок 3 - Болт с шестигранной головкой с фланцем – исполнение под головкой (область опорной поверхности)

Т а б л и ц а 1 – Размеры

В миллиметрах

Резьба, $d$		M5	M6	M8	M10	M12	(M14) <sup>1)</sup>	M16	M20	
$P^2)$		0,8	1	1,25	1,5	1,75	2	2	2,5	
$b$ (справ.)	3)	16	18	22	26	30	34	38	46	
	4)	–	–	28	32	36	40	44	52	
	5)	–	–	–	–	–	–	57	65	
$c$		не менее	1	1,1	1,2	1,5	1,8	2,1	2,4	3
$d_a$ Тип	F	не более	5,7	6,8	9,2	11,2	13,7	15,7	17,7	22,4
	U	не более	6,2	7,5	10,0	12,5	15,2	17,7	20,5	25,7
$d_c$		не более	11,8	14,2	18	22,3	26,6	30,5	35	43
$d_s$	не более	5,00	6,00	8,00	10,00	12,00	14,00	16,00	20,00	
	не менее	4,82	5,82	7,78	9,78	11,73	13,73	15,73	19,67	
$d_v$		не более	5,5	6,6	8,8	10,8	12,8	14,8	17,2	21,6
$d_w$		не менее	9,8	12,2	15,8	19,6	23,8	27,6	31,9	39,9
$e$		не менее	8,71	10,95	14,26	17,62	19,86	23,15	26,51	33,23
$k$		не более	5,8	6,6	8,1	10,4	11,8	13,7	15,4	18,9
$k_w$		не менее	2,6	3,0	3,9	5,1	5,6	6,5	7,3	8,9
$l_f$		не более	1,4	1,6	2,1	2,1	2,1	2,1	3,2	4,2
$r_1$		не менее	0,2	0,25	0,4	0,4	0,6	0,6	0,6	0,8
$r_2^6)$		не более	0,3	0,4	0,5	0,6	0,7	0,9	1	1,2
$r_3$	не более	0,25	0,26	0,36	0,45	0,54	0,63	0,72	0,9	
	не менее	0,10	0,11	0,16	0,20	0,24	0,28	0,32	0,4	
$r_4$		для справок	4	4,4	5,7	5,7	5,7	8,8	11,4	
$s$	не более	8,00	10,00	13,00	16,00	18,00	21,00	24,00	30,00	
	не менее	7,78	9,78	12,73	15,73	17,73	20,67	23,67	29,67	
$v$	не более	0,15	0,20	0,25	0,30	0,35	0,45	0,50	0,65	
	не менее	0,05	0,05	0,10	0,15	0,15	0,20	0,25	0,30	

## Окончание таблицы 1

В миллиметрах

Резьба, $d$			M5		M6		M8		M10		M12		(M14) <sup>1)</sup>		M16		M20		
[7, 8)			$l_s$ и $l_g$ <sup>9)</sup>																
Номиналь- ный размер	Не менее	Не более	$l_s$	$l_g$	$l_s$	$l_g$	$l_s$	$l_g$	$l_s$	$l_g$	$l_s$	$l_g$	$l_s$	$l_g$	$l_s$	$l_g$	$l_s$	$l_g$	
			не ме- нее	не бо- лее	не ме- нее	не бо- лее	не ме- нее	не бо- лее	не ме- нее	не бо- лее	не ме- нее	не бо- лее	не ме- нее	не бо- лее	не ме- нее	не бо- лее	не ме- нее	не бо- лее	не ме- нее
10	9,71	10,29	—	—															
12	11,65	12,35	—	—	—	—													
16	15,65	16,35	—	—	—	—													
20	19,58	20,42	—	—	—	—													
25	24,58	25,42	5	9	—	—													
30	29,58	30,42	10	14	7	12	—	—											
35	34,5	35,5	15	19	12	17	6,75	13	—	—									
40	39,5	40,5	20	24	17	22	11,75	18	6,5	14	—	—							
45	44,5	45,5	25	29	22	27	16,75	23	11,5	19	6,25	15	—	—					
50	49,5	50,5	30	34	27	32	21,75	28	16,5	24	11,25	20	6	16	—	—			
55	54,4	55,6			32	37	26,75	33	21,5	29	16,25	25	11	21	7	17			
60	59,4	60,6			37	42	31,75	38	26,5	34	21,25	30	16	26	12	22			
65	64,4	65,6					36,75	43	31,5	39	26,25	35	21	31	17	27	6,5	19	
70	69,4	70,6					41,75	48	36,5	44	31,25	40	26	36	22	32	11,5	24	
80	79,4	80,6					51,75	58	46,5	54	41,25	50	36	46	32	42	21,5	34	
90	89,3	90,7							56,5	64	51,25	60	46	56	42	52	31,5	44	
100	99,3	100,7							66,5	74	61,25	70	56	66	52	62	41,5	54	
110	109,3	110,7									71,25	80	66	76	62	72	51,5	64	
120	119,3	120,7									81,25	90	76	86	72	82	61,5	74	
130	129,2	130,8											80	90	76	86	65,5	78	
140	139,2	140,8											90	100	86	96	75,5	88	
150	149,2	150,8													96	106	85,5	98	
160	159,2	160,8													106	116	95,5	108	
180	179,2	180,8															115,5	128	
200	199,075	200,925															135,5	148	

1) Размеры указанные в скобках, по возможности не применять.

2)  $P$  – шаг резьбы.3) Для длин  $l_{\text{ном}} \leq 125$  мм, где  $l_{\text{ном}}$  – номинальная длина стержня.4) Для длин  $125 \text{ мм} < l_{\text{ном}} \leq 200$  мм.5) Для длин  $l_{\text{ном}} > 200$  мм.6) Радиус  $r_2$  относится как к углам, так и к плоскостям шестигранника

7) Болты с длинами, выше поперечной толстой линии имеют резьбу до головки.

8) Болты с уменьшенным стержнем (Тип R) только ниже пунктирной, ступенчатой линии.

9)  $l_g$  – минимальная длина пакета соединяемых деталей.Пр и м е ч а н и е – Если изделие прошло проверку калибром в соответствии с приложением А, то размеры  $e$  и  $k_w$  удовлетворяют требованиям.

#### 4 Технические требования и ссылочные стандарты

Технические требования в соответствии с таблицей 2

Т а б л и ц а 2 – Технические требования и ссылочные стандарты

Материал		Сталь	Нержавеющая сталь
Общие требования	Обозначение стандарта	ГОСТ Р ИСО 8992 – 2011	
Резьба	Допуски	6g	
	Обозначение стандарта	ГОСТ 24705	
Механические свойства	Классы прочности	8.8, 10.9	A2-70
	Обозначение стандарта	ГОСТ Р ИСО 898-1 – 2011	ГОСТ Р ИСО 3506-1 – 2009
Допуски	Класс точности	A	
	Обозначение стандарта	ГОСТ Р ИСО 4759-1 – 2009	
Отделка-покрытие		Черный оксид (термический или химический)	Без покрытия
		Требования к электролитическим покрытиям по ГОСТ Р ИСО 4042	
		Требования к неэлектролитическим цинк-ламельным покрытиям по ГОСТ Р ИСО 10683	
		Дополнительные требования или другая отделка или покрытие должны быть согласованы между поставщиком и заказчиком	
Дефекты поверхности		Допустимые дефекты поверхности по ГОСТ ISO 6157-3	
Приемка		Приемочный контроль по ГОСТ Р ИСО 3269	

#### 5 Обозначение

##### 6

##### Примеры

1 Обозначение болта с шестигранной головкой с фланцем, с резьбой M12, номинальной длиной  $l = 80$  мм, тип F или U по выбору изготовителя и класса прочности 8.8:

Болт с шестигранной головкой с фланцем ГОСТ Р 55739 – M12 x 80 – 8.8

2 Обозначение болта с шестигранной головкой с фланцем, с резьбой M12, номинальной длиной  $l = 80$  мм, тип F, и класса прочности 8.8:

Болт с шестигранной головкой с фланцем ГОСТ Р 55739 – M12 x 80 – F – 8.8

3 Обозначение болта с шестигранной головкой с фланцем, с резьбой M12, номинальной длиной  $l = 80$  мм, тип F или U по выбору изготовителя, с уменьшенным стержнем (R) и класса прочности 8.8:

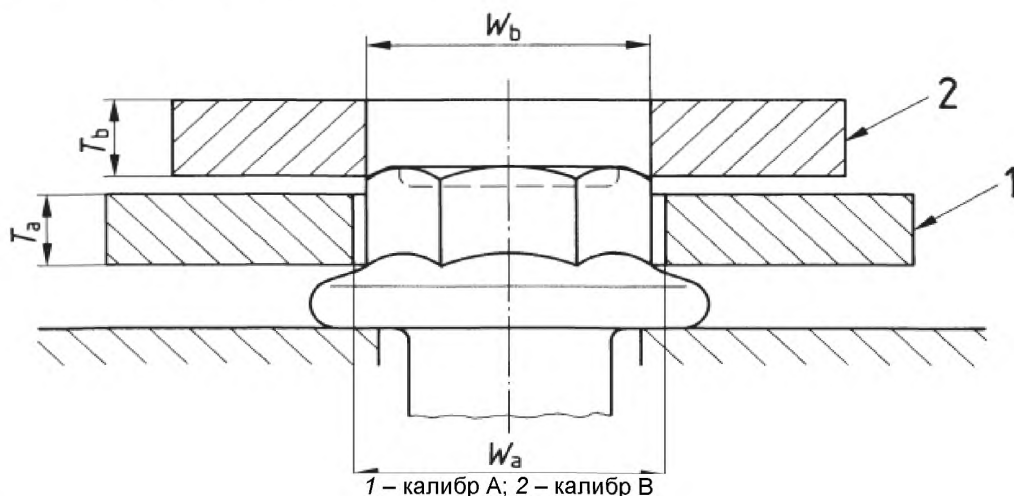
Болт с шестигранной головкой с фланцем ГОСТ Р 55739 – M12 x 80 – R – 8.8



**Приложение А  
(обязательное)**

**Контроль калибром шестигранных головок с фланцем**

Высота шестигранника, высота для зацепления под ключ, заполнение ребер и размеры в углах должны проверяться кольцевыми калибрами А и В. Калибр А должен проходить через шестигранник и лежать на фланце. Калибр В должен устанавливаться на торцевую поверхность перпендикулярно к оси болта. Оба калибра не должны соприкасаться.



$$W_a, \text{ мин.} = e_{\text{теор}}$$

$$W_b, \text{ макс.} = e_{\text{мин.}} - 0,01 \text{ мм};$$

$$T_a, \text{ макс.} = k_{W, \text{ мин}}$$

Рисунок А.1

Т а б л и ц а А.1

В миллиметрах

Номинальный диаметр резьбы, $d$	Калибр А				Калибр В		
	$W_a$		$T_a$		$W_b$		$T_b$
	не более	не менее	не более	не менее	не более	не менее	не менее
M5	9,25	9,24	2,60	2,59	8,70	8,69	3
M6	11,56	11,55	3,0	2,99	10,94	10,93	3
M8	15,02	15,01	3,90	3,89	14,25	14,24	4
M10	18,49	18,48	5,10	5,09	17,61	17,60	4
M12	20,79	20,78	5,60	5,59	19,85	19,84	5
M14	24,26	24,25	6,50	6,49	23,14	23,13	5
M16	27,72	27,71	7,30	7,29	26,50	26,49	6
M20	34,65	34,64	8,90	8,89	33,22	33,21	6

**Приложение ДА**  
**(справочное)**

**Сведения о соответствии ссылочных национальных и межгосударственных стандартов международным стандартам использованным в качестве ссылочных в примененном международном стандарте**

Обозначение ссылочного национального, межгосударственного стандарта	Степень соответствия	Обозначение и наименование ссылочного международного стандарта
ГОСТ 24705–2004	MOD	ИСО 724:1993 «Резьбы метрические ИСО общего назначения. Основные размеры»
ГОСТ ISO 6157-3 <sup>2</sup>	IDT	ИСО 6157-3:1988 «Изделия крепежные. Дефекты поверхности. Часть 1. Болты, винты и шпильки специального назначения»
ГОСТ Р ИСО 898-1 – 2011	IDT	ИСО 898-1:2009 «Механические свойства крепежных изделий из углеродистых сталей и легированных сталей. Часть 1. Болты, винты и шпильки установленных классов прочности с крупным и мелким шагом резьбы»
ГОСТ Р ИСО 3269–2009	IDT	ИСО 3269:2000 «Изделия крепежные. Приемочный контроль»
ГОСТ Р ИСО 3506-1–2009	IDT	ИСО 3506-1:2009 «Механические свойства крепежных деталей из коррозионно-стойкой нержавеющей стали. Часть 1. Болты, винты и шпильки»
ГОСТ Р ИСО 4042–2009	IDT	ИСО 4042:1999 «Крепёжные элементы. Гальванические покрытия»
ГОСТ Р ИСО 4753 – 2013	IDT	ИСО 4753:2011 « Изделия крепежные – Концы деталей с наружной метрической резьбой »
ГОСТ Р ИСО 4759-1–2009	IDT	ИСО 4759-1:2000 «Изделия крепежные. Допуски. Часть 1. Болты, винты, шпильки и гайки. Изделия классов А, В и С»
ГОСТ Р ИСО 8992–2011	IDT	ИСО 8992:2011 «Изделия крепежные. Общие требования для болтов, винтов, шпилек и гаек»
ГОСТ Р ИСО 10683 – 2013	IDT	ИСО 10683:2000 Детали крепежные. Покрытия, полученные при нанесении дисперсии чешуек цинка неэлектролитическим методом
<p>П р и м е ч а н и е – В настоящей таблице использованы следующие условные обозначения степени соответствия стандартов:</p> <ul style="list-style-type: none"> <li>- IDT – идентичные стандарты;</li> <li>- MOD – модифицированный стандарт.</li> </ul>		

<sup>2</sup> Разрабатывается ГОСТ ISO 6157-3...(ISO 6157-3:1988, IDT)

---

УДК 621.882.6:006.354

ОКС 21.060.10

ОКП 16 1000

Ключевые слова: болт, шестигранная головка, фланец, крупный шаг резьбы

---

Подписано в печать 01.04.2014. Формат 60x84<sup>1</sup>/<sub>8</sub>.

Усл. печ. л. 1,40 . Тираж 31 экз. Зак. 1294

Подготовлено на основе электронной версии, предоставленной разработчиком стандарта

---

ФГУП «СТАНДАРТИНФОРМ»,  
123995 Москва, Гранатный пер., 4.  
[www.gostinfo.ru](http://www.gostinfo.ru)      [info@gostinfo.ru](mailto:info@gostinfo.ru)